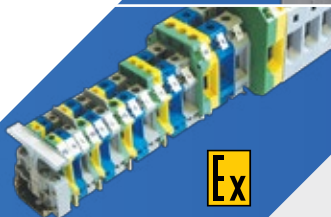


# КОРПУСЫ ЭЛЕКТРОТЕХНИЧЕСКИЕ



Ex



Ex



# СЕРТИФИКАТЫ

Сертификаты на корпусы

Сертификат соответствия ISO 9001

Сертификаты на принадлежность



Сертификаты на клеммы

Сертификаты Морского и Речного регистра

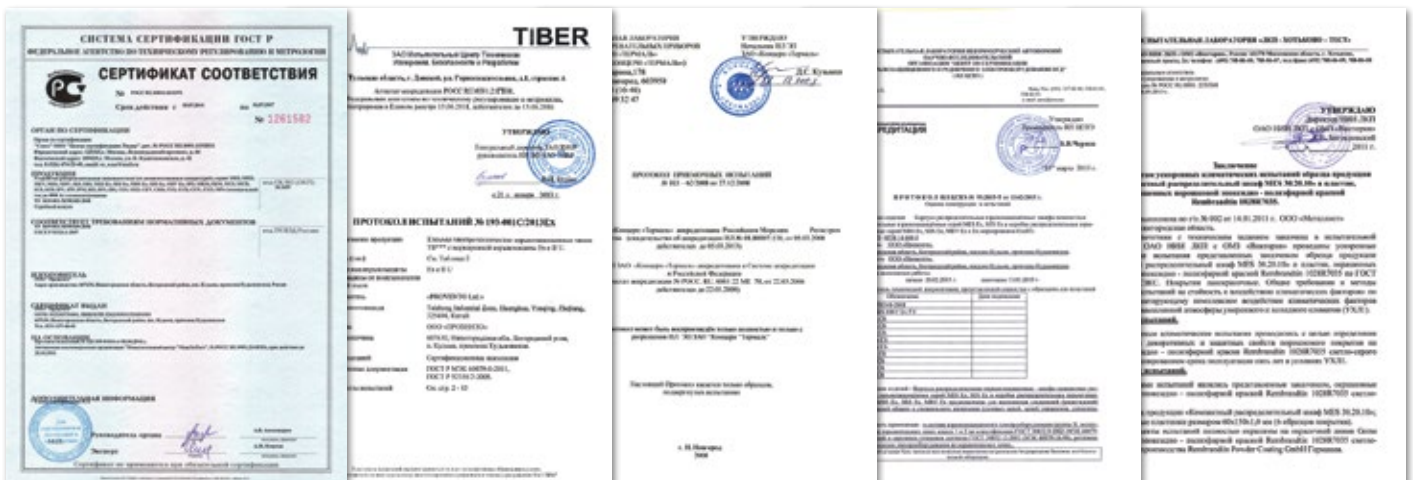
Протоколы на сейсмостойкость



Сертификат на использование напольных шкафов до 4000А включительно

Протоколы испытаний

Заключения по результатам испытаний



## Российская компания ПРОВЕНТО –

первый российский производитель корпусных решений самого высокого качества для систем автоматизации, электrorаспределения, сетевой электроники и систем микроклимата



Изначально компания сделала ставку на передовые европейские технологии автоматизированного производства и адаптацию лучших решений мировых производителей под потребности российского рынка.

В сотрудничестве с ведущими российскими и иностранными специалистами в области проектирования и создания электрических систем были разработаны решения, учитывающие прогрессивный иностранный опыт и уникальные отечественные наработки по эксплуатации проектов в экстремальных условиях.

Конструктивные преимущества разработанной продукции смогли наиболее полно реализовать признанные европейские лидеры в производстве технологического оборудования, что потребовало от них внедрения инновационных ноу-хау, обеспечивших уникальные преимущества для наших клиентов. В первую очередь это касается повторяемости качества изделий и снижения себестоимости продукции.

За короткий срок молодая команда профессионалов ПРОВЕНТО смогла не только осуществить строительство и запуск завода, но и отладить сложнейшие технологии производства и разработать необходимую конструкторскую и технологическую документацию. Достаточно непросто проходило формирование профессиональной команды на производстве, но и с этой задачей за счет интенсивного обучения и внедрения прогрессивной HR политики удалось справиться.

Всего за шесть лет с момента своего выхода в 2008 г. на электротехнический рынок компания ПРОВЕНТО смогла зарекомендовать себя надежным поставщиком комплексных решений, где качество и надежность играют первостепенную роль.

В 2017г. компания выводит на рынок новый продукт – унифицированный корпус для комплектных распределительных устройств класса напряжения 6/10 кВ. В новом направлении были реализованы самые передовые технологии и опыт мировых лидеров в области КРУ-строения с учётом перспективных тенденций на рынке средневольтного оборудования.



Серийный выпуск всей продукции ПРОВЕНТО, включая взрывозащищенную модификацию ExellU, сертифицирован по ГОСТ Р, получено одобрение Морского и Речного регистра судоходства и протоколы испытания на сейсмостойкость 9 баллов (высотная отметка 70 метров) и локализационную способность. Все это было бы невозможно без внедрения на предприятии системы менеджмента качества, позволившей использовать продукцию ПРОВЕНТО в столь серьезных проектах:

- **в атомной и нефтегазовой промышленности** (ОАО Газпром, ОАО Лукойл, ТНК ВР, ОАО Газпром нефть, Ростовская АЭС, Нововоронежская АЭС, Ленинградская АЭС-2, Белоярская АЭС, Сызранская НПЗ, НПЗ г. Уфа)
- **в космическом и военно-промышленном комплексе** (Космодром Байконур)
- **в энергетике и тяжелом машиностроении** (Южно-Уральская ГРЭС, Новогорьковская ТЭЦ, Ново-Кемеровская ТЭЦ, Владивостокская ТЭЦ, ОАО Русгидро)
- **в химической, металлургической и пищевой индустрии** (НПЗ Лукойл, Челябинский металлургический комбинат)
- **в авиа-, судо- и автомобилестроении** (завод Фольксваген (г. Калуга), завод Хендай (г. Санкт-Петербург))
- **в административном секторе** (Малая Ледовая Арена (г. Сочи), Резиденция Президента РФ «Горки-9» и «Бочаров ручей», Акимат (г. Алматы), АО КазахТелеком (Казахстан), Комитет Национальной Безопасности (Казахстан))

Компания ПРОВЕНТО является 100% российским производителем, что повышает конкурентоспособность наших клиентов при реализации программ импортозамещения, действующих в нефтегазовой, атомной и других секторах промышленности.

Сегодня электротехническое направление ПРОВЕНТО включает современные производственные мощности, расположенные на площади 12 000 кв.м., офисы в 7 ключевых мегаполисах России, логистический комплекс, состоящий из 5 региональных складов и центрального распределительного центра, дистрибьюторскую сеть, собственный R&D департамент, отдел обучения, центр поддержки клиентов и около 200 сотрудников.





Сравнительно небольшой штат подтверждает основной принцип компании – эффективность – достижение наилучших результатов с наименьшими затратами за счет компетентности и мотивации персонала при максимальной автоматизации бизнес-процессов. В частности, в 2013 году компания полностью перешла на автоматизированную систему планирования производства стандарта MRPII на базе MES технологии. Аналогичные проекты автоматизации бизнес-процессов на базе ERP системы выполнены в области управления поставками SCM.

В 2017 году запущен уникальный клиентский сервис PDS (Provento Data System). С помощью PDS контролируются все этапы продаж: начиная от выставления счета, управлением цепочкой отгрузки, заканчивая получением обратной связи от дистрибьютора. Все процессы максимально автоматизированы, что позволяет ускорить работу. На очереди проекты управления внутренней логистикой и взаимоотношениями с контрагентами (WMS и CRM).

Компания активно проводит HR политику, направленную как на профессионально-личностное совершенствование персонала, так и на его всестороннее развитие за счет корпоративных мероприятий, что в итоге обеспечивает достижение максимальной компетентности и мотивации сотрудников. Подобные политики направлены на реализацию главной концепции ПРОВЕНТО «Качество доступное каждому», которая позволяет нашим клиентам получать высококачественные инженерные решения с наилучшим показателем качества/цена. В свою очередь это обеспечивает им дополнительное конкурентное преимущество, позволяющее развивать свое присутствие в самых различных областях – от машиностроения до атомной промышленности, от нефтегазовой отрасли до информационных технологий.

**Наша Миссия**

Мы разрабатываем и производим передовые продукты и решения для инженерных систем в области электротехники, где качество и надежность играют первостепенную роль.

**Видение**

Мы стремимся стать одной из лидирующих компаний на российском рынке по производству электротехнических корпусов.

**Стратегия**

Нас отличает индивидуальный подход и стремление быть на пике технологического прогресса в удовлетворении потребностей наших Клиентов заинтересованных в реализации качественных решений на самом высоком уровне. Мы открываем новые возможности для наших Клиентов, передавая им весь свой инновационный потенциал, который гарантирует им технологическое преимущество на рынке. Мы способствуем повышению конкурентоспособности наших Клиентов, предоставляя им качественную продукцию, своевременную поддержку и эффективный сервис.

**НАША КОМПАНИЯ В ЦИФРАХ**





### Компания

Мы — команда единомышленников, мы работаем для наших Клиентов и Партнеров, соблюдая высокие стандарты деловой этики и применяя эффективные методы сотрудничества. Мы — компетентные специалисты, мы постоянно ищем новые возможности для самосовершенствования, достигая самого высокого уровня профессионализма. Мы чтим бизнес интересы наших Клиентов и Партнеров, способствуя их развитию и процветанию.

### Сотрудники

Мы помогаем нашим сотрудникам раскрыть весь свой внутренний потенциал, тем самым, способствуя их профессиональному, карьерному и личностному росту. Мы создаем условия для постоянного повышения благосостояния наших сотрудников, позволяя им с уверенностью и позитивом смотреть в будущее. Мы вселяем уверенность в наших сотрудников в собственных силах и возможностях Компании, реализуя самые смелые и амбициозные проекты.

### Ценность Компании

**Мотивация** – мы создаем рабочую атмосферу, в которой ценятся люди и их вклад в общее развитие бизнеса. Это условия, в которых сотрудники Компании становятся ее главным достоянием, позволяя им развивать свои возможности, где энтузиазм вознаграждается поддержкой и доверием.

**Этика** – Мы ответственны сами перед собой, перед клиентами, партнерами и обществом в выполнении своих обязательств.

**Амбициозность** – мы уверены в собственных силах, мы готовы преодолеть любые препятствия для решения самых сложных задач. Мы постоянно стремимся к лучшему и не боимся совершать ошибок на пути к совершенству!

**Инновации** – мы никогда не остановимся на достигнутом. Самые необычные идеи сегодня – это новые продукты на рынке завтра. Мы не боимся мечтать!

**Эффективность** – Мы достигаем результат наиболее эффективным способом, при наиболее низких затратах.





<b>1. КОРПУСЫ ДЛЯ СРЕДСТВ АВТОМАТИЗАЦИИ</b>	<b>9</b>		
1.1. Общая информация	10	5.3. Пульты управления	
1.2. Распределительные коробки		MCS, MCD	66
MBS	14	SCS, SCD (из коррозионно-стойкой стали)	72
SBS (из коррозионно-стойкой стали)	15		
MBV	16	<b>6. КОРПУСЫ ДЛЯ КОМПЛЕКТНЫХ РАСПРЕДЕЛИТЕЛЬНЫХ УСТРОЙСТВ</b>	<b>73</b>
1.3. Компактные распределительные шкафы		6.1. Общая информация	74
MES глубиной 80 и 120 мм	17	6.2. Преимущества	75
MES глубиной 155, 210, 250 и 300 мм	18	6.3. Типовые решения	77
MES глубиной 400 мм	19	6.4. Шкаф комплексного распределительного устройства на базе корпуса серии HWD	80
MEV глубиной 80 и 120 мм	20	6.5. Шкаф комплексного распределительного устройства на базе корпуса серии HWM	82
MEV глубиной 210, 250 и 300 мм	21	6.6. Эксплуатационные характеристики. Встраиваемое оборудование	84
MED глубиной 250 и 300 мм	22	6.7. Обеспечение безопасности эксплуатации	86
MED глубиной 400 мм	23	6.8. Дополнительная информация	88
SES (из коррозионно-стойкой стали)	24		
<b>2. КОРПУСЫ ВЗРЫВОЗАЩИЩЕННЫЕ</b>	<b>25</b>	<b>7. КЛЕММЫ ЭЛЕКТРОТЕХНИЧЕСКИЕ</b>	<b>89</b>
2.1. Общая информация	26	7.1. Общая информация	90
2.2. Взрывозащищенные коробки		7.2. Универсальные клеммы ТВ	92
MBS Ex	28	7.3. Универсальные заземляющие клеммы ТВ E	96
SBS Ex (из коррозионно-стойкой стали)	29	7.4. Клеммы со сдвоенным зажимом ТВ D	99
MBV Ex	30	7.5. Двухуровневые клеммы ТВ DL	100
2.3. Взрывозащищенные компактные шкафы		7.6. Универсальные измерительные клеммы с ползунковыми размыкателями ТВ T	101
MES Ex	31	7.7. Клеммы с держателем предохранителя рычажного типа ТВ F	102
SES Ex (из коррозионно-стойкой стали)	32	7.8. Клеммы с ножевым размыкателем ТВ DC	103
<b>3. КОРПУСЫ ДЛЯ СИСТЕМ РАСПРЕДЕЛЕНИЯ И АВТОМАТИЗАЦИИ</b>	<b>33</b>	<b>8. КОРПУСЫ С ДОРАБОТКОЙ</b>	<b>105</b>
3.1. Общая информация	34	<b>9. ПРИНАДЛЕЖНОСТИ</b>	<b>109</b>
3.2. Распределительные шкафы		9.1. Верхняя панель / Крепление к стене	111
MPS	38	9.2. Двери / Замки	116
SPS (из коррозионно-стойкой стали)	39	9.3. Внутренний монтаж	126
MPV	40	9.4. Основание	145
MPD	41	9.5. Соединение в ряд	150
3.3. Шкафы компьютерные		9.6. Внешний монтаж	152
MKM	42	9.7. Контроль микроклимата	155
3.4. Распределительные шкафы индивидуальной сборки	43	9.8. Комплектующие для прокладки кабеля	167
3.4. Шкафы серверные		9.9. 19" оборудование	175
MPP	46	9.10. Оборудование для КРУ	184
<b>4. КОРПУСЫ ДЛЯ СЕТЕВОГО И ТЕЛЕКОМУНИКАЦИОННОГО ОБОРУДОВАНИЯ</b>	<b>47</b>	9.11. Крепеж	199
4.1. Общая информация	48	<b>10. РАЗМЕРЫ КОРПУСОВ</b>	<b>201</b>
4.2. Шкафы и стойки напольные		<b>11. ТЕХНИЧЕСКАЯ ИНФОРМАЦИЯ</b>	<b>252</b>
IPV (универсальные)	52	11.1. Допустимая нагрузка	252
IPP (серверные)	53	11.2. Контроль микроклимата	256
Шкафы индивидуальной сборки	54	11.3. Тепловые расчеты	257
4.3. Шкафы настенные		11.4. Защита поверхности	260
IEV (2-х секционные)	56	11.5. Определение степени защиты	261
IEV (3-х секционные)	57	11.6. Транспортировка и установка	262
ВОЛС	58	11.7. 2D и 3D-модели корпусов.	265
4.4. Стойки открытые IFO	59	11.8. Руководство по выбору типовых решений	265
4.5. Крейты IBS	60	<b>12. ТАБЛИЦА АРТИКУЛОВ</b>	<b>266</b>
<b>5. КОРПУСЫ ДЛЯ СИСТЕМ УПРАВЛЕНИЯ</b>	<b>61</b>	<b>13. ПРЕДМЕТНЫЙ УКАЗАТЕЛЬ</b>	<b>270</b>
5.1. Общая информация	62		
5.2. Панели управления			
MES	64		
SES (из коррозионно-стойкой стали)	65		

# КОРПУСЫ ДЛЯ КОМПЛЕКТНЫХ РАСПРЕДЕЛИТЕЛЬНЫХ УСТРОЙСТВ



## Назначение:

Унифицированный корпус комплектного распределительного устройства (КРУ) предназначен для сборки готового изделия - КРУ для сетей распределения электрической энергии трехфазного переменного тока частотой 50 Гц, номинальным напряжением 6(10) кВ в сетях с изолированной или заземленной через дугогасящий реактор или резистор нейтралью.

Корпус КРУ изготавливается из оцинкованной стали. Функциональные отсеки разделены металлическими перегородками. Высочайшая прочность и жесткость корпуса подтверждена физическими (не расчётными) испытаниями на сейсмостойкость 9 баллов на высоте 70 м.

Корпус предусматривает установку кассетного выкатного элемента в среднем положении, система сборных шин имеет воздушную изоляцию.

## Область применения:

- Атомная промышленность;
- Компании нефтегазового сектора;
- Электроэнергетика;
- Химическая промышленность;
- Тяжёлая и цветная металлургия;
- Пищевая промышленность;
- Авиа-, судо-, автомобилестроение;
- Объекты инфраструктуры

## Условия эксплуатации:

Корпус КРУ предназначен для установки внутри помещений при следующих условиях окружающей среды:

- высота над уровнем моря – до 1000 м;
- верхнее рабочее значение температуры окружающего воздуха – не выше +70 °С;
- нижнее рабочее значение температуры окружающего воздуха – не ниже –40 °С;
- относительная влажность воздуха – не более 80% при температуре +15 °С.
- тип атмосферы – II по ГОСТ 15150-69;
- окружающая среда – невзрывоопасная, не содержащая токопроводящей пыли, агрессивных паров и газов, разрушающих изоляцию и металл.

## Кодировка продукции:





1. Малые габариты корпуса - возможность изготовления малогабаритных распределительных устройств

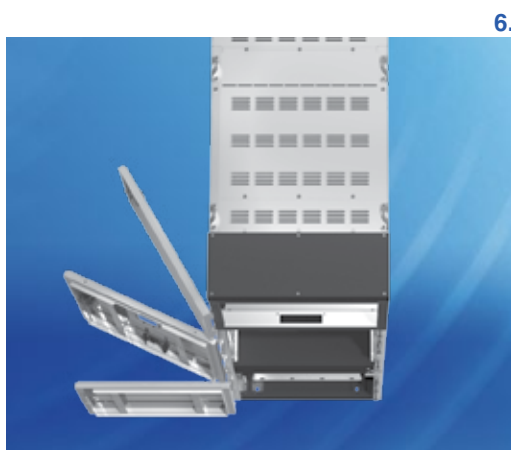
2. Корпусы поставляются в собранном виде - снижение трудоёмкости сборки шкафа КРУ

3. Съёмный релейный шкаф - удобство электромонтажа



4. Двери, благодаря точной установке и отсутствию зазора в креплении петель, не требуют регулировки после монтажа оборудования и установки готового изделия на объекте - снижение трудоёмкости, сокращение сроков монтажа.

5. Надежное уплотнение дверей достигается благодаря литой прокладке, наносимой роботом методом непрерывной отливки полиуретаном. Литая уплотнительная прокладка может быть перекрашена, устойчива к температурам от -40 до +70 °С.



6. Конструкция корпуса позволяет открывать двери отсеков на угол до 240° - максимально удобно при монтаже!



Благодаря доступу ко всем элементам корпуса с фасада и съёмному релейному отсеку достигается удобство монтажа и обслуживания.

Габаритные размеры позволяют свободно транспортировать любым видом транспорта.

Выполнение заказа по изготовлению унифицированных корпусов в кратчайшие сроки благодаря отлаженному серийному производству.

Поддержание складского запаса корпусов под клиентов.

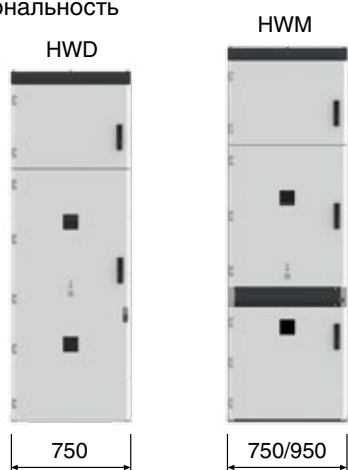
Корпус поставляется собранным и максимально готовым к изготовлению КРУ.



■ Сейсмостойкость

Конструкция корпуса имеет первоклассную прочность и жёсткость. Корпус серии HWM с успехом прошёл реальные испытания (не расчётные) на вибростенде. Для испытаний был предоставлен полноценный шкаф КРУ со всеми комплектующими. Сейсмостойкость – 9 баллов (высота 70 м) для всех исполнений без применения дополнительных элементов усиления. Отсутствует необходимость различных регулировок после сборки, транспортировки КРУ-сокращение времени монтажа.

■ Функциональность



Универсальность конструкции корпусов позволяет ограничиться всего одним типоразмером для модели HWD и двумя для модели HWM, которые перекрывают всю сетку функциональных исполнений по устанавливаемому оборудованию. Сокращение типоразмеров позволяет оптимизировать складские запасы заготовок для сборки КРУ.



■ Локализационная способность

Корпус ячейки прошёл испытания на локализационную способность. Для испытаний были предоставлены полностью укомплектованные корпуса HWM и HWD (полноценные шкафы КРУ). Воздействию открытой электрической дуги были подвергнуты поочерёдно все отсеки корпусов: отсеки присоединений, отсеки выкатного элемента, отсеки сборных шин. Ток термической стойкости – 40 кА для шкафа на базе корпуса HWM, 31,5 кА для шкафа на базе корпуса HWD. В результате успешных испытаний получены соответствующие протоколы.

■ Универсальность



Корпус позволяет применять самые востребованные выключатели, трансформаторы тока и напряжения, устройства микропроцессорной защиты и пр. – высокая конкурентоспособность готового изделия.

■ Надёжность

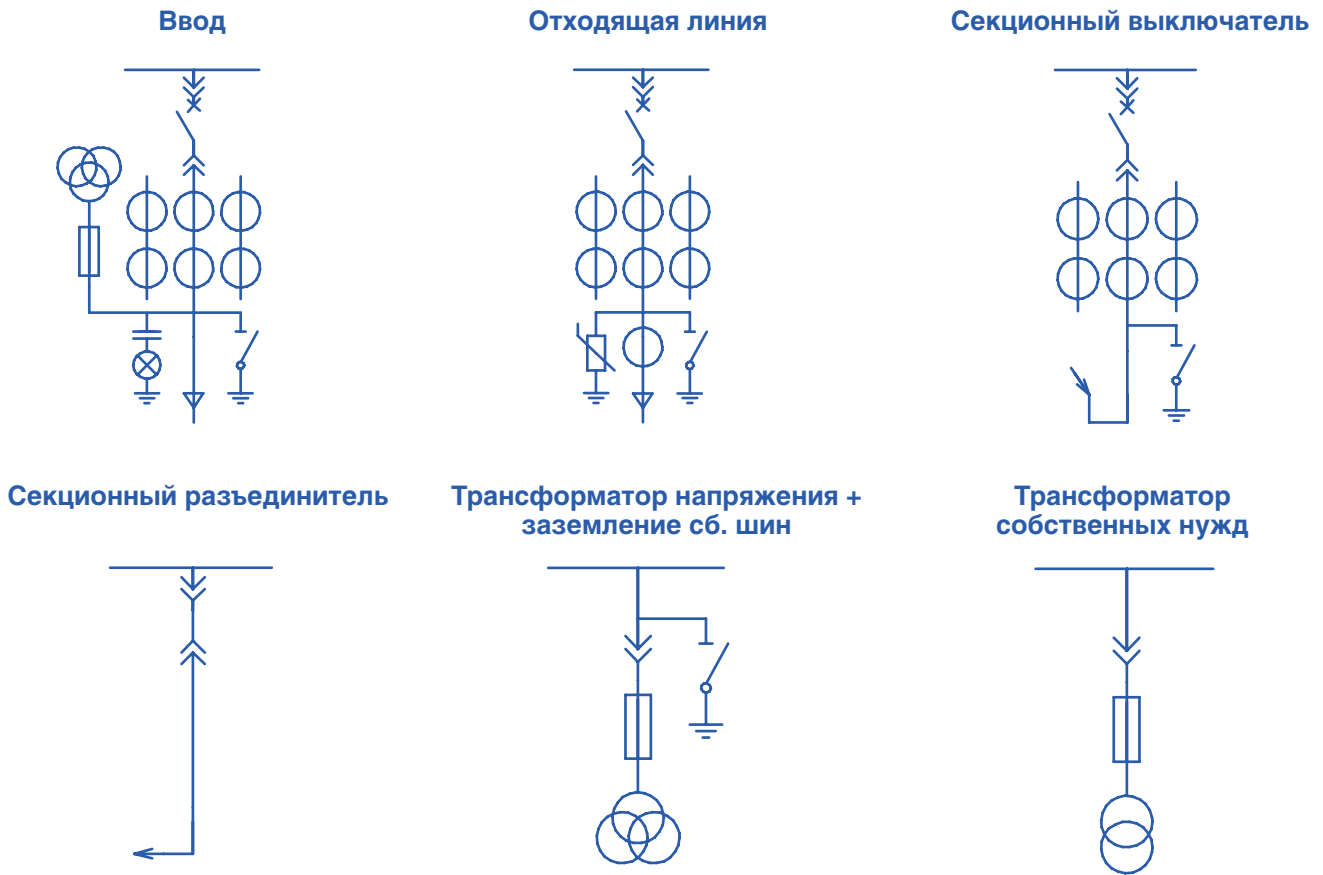
Изготовитель гарантирует соответствие корпусов требованиям ТУ 3418-001-58590348-2015 при соблюдении потребителем условий транспортирования, хранения, монтажа и эксплуатации. Гарантийный срок эксплуатации шкафов 12 месяцев с момента ввода в эксплуатацию, но не более 18 месяцев со дня поставки.

НАСТЕННЫЕ  
Ex  
НАПОЛЬНЫЕ  
IT  
ПУЛЬТЫ  
КРУ  
КЛЕММЫ  
С ДОРАБОТКОЙ  
ПРИНАДЛЕЖНОСТИ  
ИНФОРМАЦИЯ

Применение унифицированных корпусов КРУ позволяет строить наиболее распространённые электрические схемы КРУ, используя базовое исполнение корпуса и дополнительные принадлежности.

Принцип построения схемы: шкаф в базовом исполнении 750/950 мм (коды см. стр. 80 – 83) + принадлежности (коды см. стр. 184 – 198).

Примеры схем главных цепей КРУ:



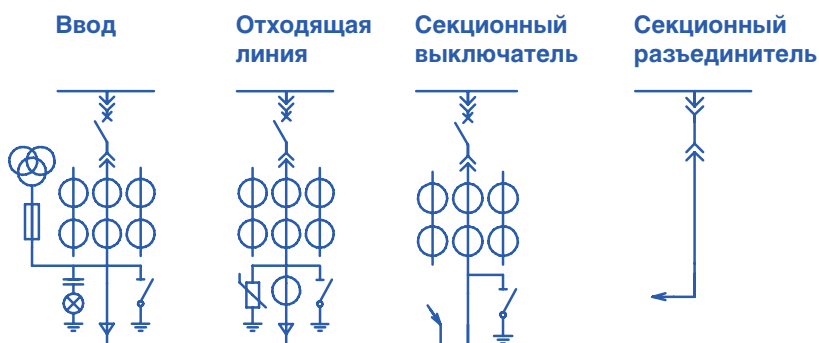
Условные обозначения:



Варианты присоединений:



Комплектация корпуса HWD для исполнений:



**Применяемые принадлежности:**

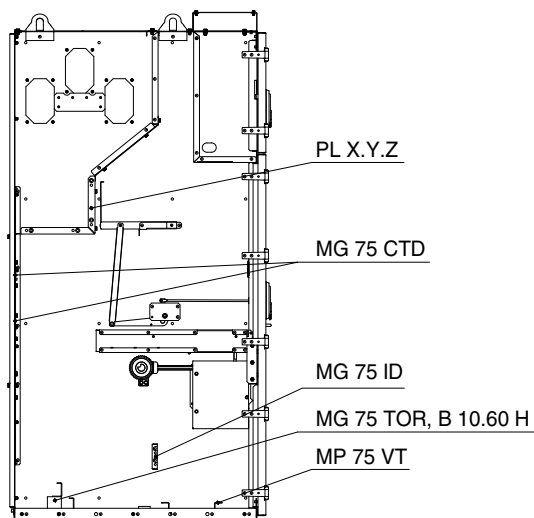
Панель изоляторов PL X.Y.Z - 1 шт.  
Панель монтажная трансформатора напряжения MP 75 VT - 1 шт.

Рейка измерительных трансформаторов тока и ограничителей перенапряжения MG 75 СТВ - 2 шт. (3 шт. для исполнений секционный выключатель и секционный разъединитель)

Рейки трансформаторов тока нулевой последовательности и кабельных хомутов MG 75 TOR

Держатели реек трансформаторов тока нулевой последовательности и кабельных хомутов В 10.60 Н

Рейка опорных изоляторов MG 75 ID - 1шт. для исполнений секционный выключатель и секционный разъединитель)

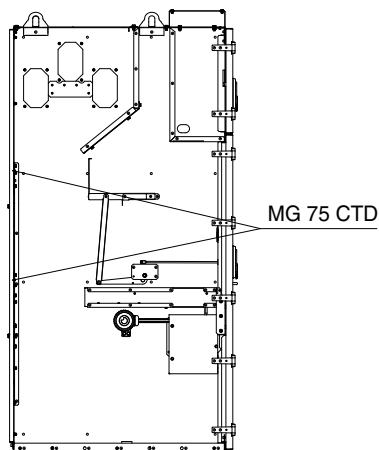
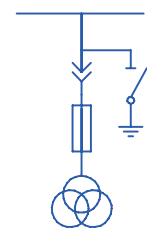


Комплектация корпуса HWD для исполнений:

**Трансформатор напряжения**

**Применяемые принадлежности:**

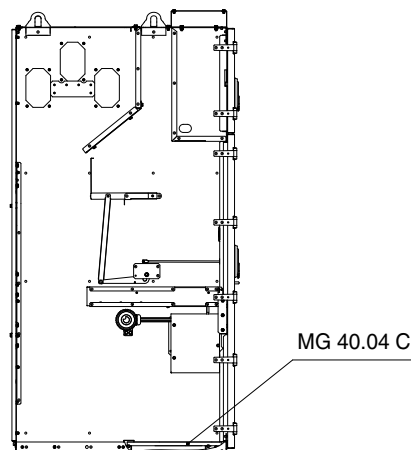
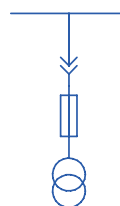
Рейка измерительных трансформаторов тока и ограничителей перенапряжения MG 75 CTD - 2 шт.



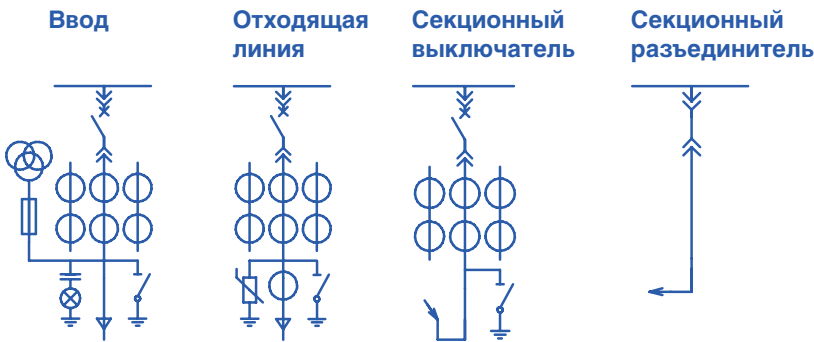
**Трансформатор собственных нужд**

**Применяемые принадлежности:**

Траверса монтажная MG 40.04 С - 2 шт.



Комплектация корпуса HWM для исполнений:



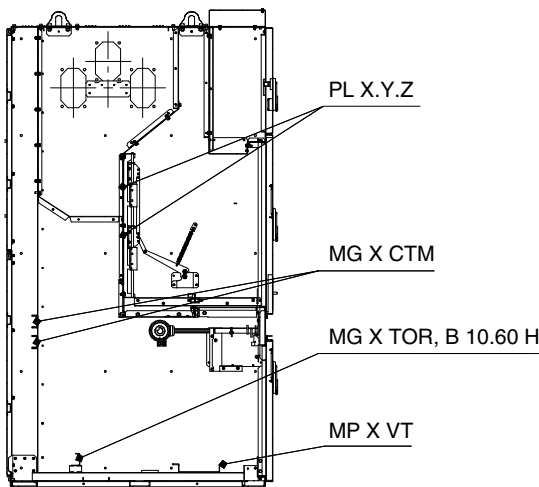
**Применяемые принадлежности:**

Панель изоляторов PL X.Y.Z – 2 шт.  
Панель монтажная трансформатора напряжения MP X VT – 1 шт.

Рейки измерительных трансформаторов тока и ограничителей перенапряжения MG X CT – 2 шт. (3 шт. при наличии ограничителей напряжения)

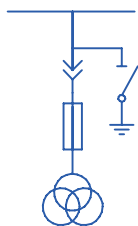
Рейки трансформаторов тока нулевой последовательности и кабельных хомутов MG X TOR

Держатели реек трансформаторов тока нулевой последовательности и кабельных хомутов В 10.60 Н



Комплектация корпуса HWM для исполнений:

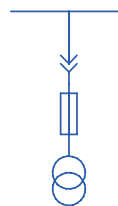
**Трансформатор напряжения**



**Применяемые принадлежности:**

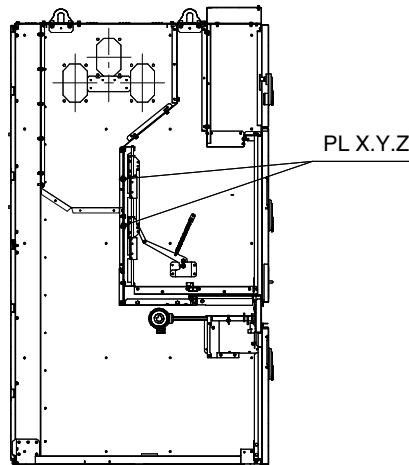
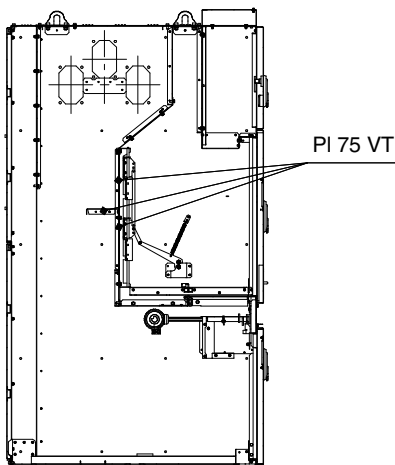
Комплект для установки трансформатора напряжения в отсеке выкатного элемента PI 75 VT – 1 шт.

**Трансформатор собственных нужд**



**Применяемые принадлежности:**

Панель изоляторов PL X.Y.Z – 2 шт.



# ШАКАФ КОМПЛЕКТНОГО РАСПРЕДЕЛИТЕЛЬНОГО УСТРОЙСТВА

на базе корпуса серии HWD



Левая стенка условно не показана

#### Степень защиты:

IP20, IK10

#### Материал:

**корпус, основание** – листовая сталь 2,0-4,0 мм

**двери** – листовая сталь 2,0 мм

**короб для прокладки межшкафных соединений** – листовая сталь 1,2 мм

#### Поверхность:

**корпус, основание** – цинковое покрытие

**двери:** структурное порошковое напыление RAL 7035

**короб для прокладки межшкафных соединений** – структурное порошковое напыление RAL 7021

#### Уплотнение:

**Двери:** вспененный полиуретан

#### Петля:

угол открывания до 240°

#### Комплект поставки:

корпус в базовом исполнении с задней съёмной стенкой, шторочным механизмом, приводом заземляющего разъединителя – 1 шт.

кронштейны для транспортировки – 4 шт.

ключи для дверных замков – 1 комплект

короб для прокладки межшкафных соединений (устанавливается на крыше релейного отсека) – 1 шт.

упаковка

Пример сборки шкафа КРУ на базе корпуса HWD



#### Опции:

Специальный цвет окраски

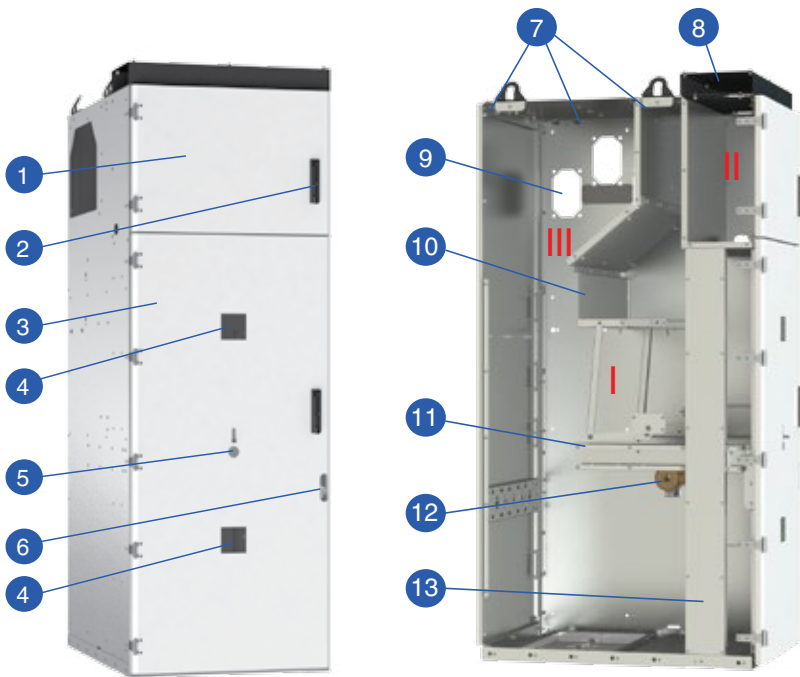
#### Принадлежности:

Подробную информацию см. на стр. 184 - 198

#### Детальный чертёж:

см. на стр. 250

Код шкафа	Ширина, мм	Глубина, мм	Высота, мм	Вес не более, кг
HWD 220.75.110	750	1100	2180	232



1. Дверь релейного отсека
2. Поворотная ручка
3. Дверь объединенного высоковольтного отсека
4. Смотровые окна
5. Отверстие для рукоятки привода выкатного элемента (закрывается шторкой)
6. Отверстие для рукоятки привода заземлителя (закрывается шторкой)
7. Клапаны сброса избыточного давления
8. Короб для контрольных кабелей
9. Отверстия для проходных изоляторов сборных шин
10. Шторочный механизм
11. Направляющие для аппаратной тележки
12. Привод заземлителя с конической передачей для установки заземляющего разъединителя типа JN15-12 или аналогов
13. Короб для прокладки контрольных кабелей

- I - объединенный высоковольтный сектор  
 II - релейный сектор  
 III - сектор сборных шин

### Технические характеристики шкафа на базе корпуса серии HWD

Параметры	Значение
Ширина, мм	750
Высота, мм	2180
Глубина, мм	1100
Номинальный ток, А	630; 800; 1000; 1250; 1600
Номинальное рабочее напряжение, кВ	6;10
Ток термической стойкости, кА	31,5
Ток электродинамической стойкости, кА	81
Количество высоковольтных отсеков, шт	2
В / ОЛ / СВ / СР / ТН+ЗСШ/ТСН*	•
Максимальная мощность трансформатора собственных нужд, кВА	25
Условие обслуживания	одностороннее/двустороннее
Вид линейных высоковольтных подсоединений	кабельные/шинные
Степень защиты	IP20
Степень защиты от механических ударов IK	IK10
Масса базового исполнения не более, кг	232

\*) В - Ввод; ОЛ - Отходящая линия; СВ - Секционный выключатель; СР - Секционный разъединитель  
 ТН+ЗСШ - Трансформатор напряжения + заземление сборных шин; ТСН - Трансформатор собственных нужд

# ШКАФ КОМПЛЕКТНОГО РАСПРЕДЕЛИТЕЛЬНОГО УСТРОЙСТВА

на базе корпуса серии HWM



Левая стенка условно не показана

Пример сборки шкафа КРУ на базе корпуса HWM



#### Степень защиты:

IP20, IK10

#### Материал:

**корпус** – листовая сталь 2,0-4,0 мм

**двери** – листовая сталь 2,0 мм

**основание** – листовая сталь 3,0 мм

**короб для прокладки межшкафных соединений** – листовая сталь 1,2 мм

#### Поверхность:

**корпус** – цинковое покрытие

**двери:** структурное порошковое напыление, RAL 7035

**короб для прокладки межшкафных соединений, основание, перегородка под выкатным элементом** – структурное порошковое напыление RAL 7021

#### Уплотнение:

**двери:** вспененный полиуретан

#### Петля:

угол открывания до 240°

#### Комплект поставки:

корпус в базовом исполнении с релейным шкафом, задними съёмными стенками, шторочным механизмом, приводом заземляющего разъединителя – 1 шт.

кронштейны для транспортировки – 4 шт.

ключи для дверных замков – 1 комплект

короб для прокладки межшкафных соединений (устанавливается на крыше релейного отсека) – 1 шт.

упаковка

#### Опции:

Специальный цвет окраски

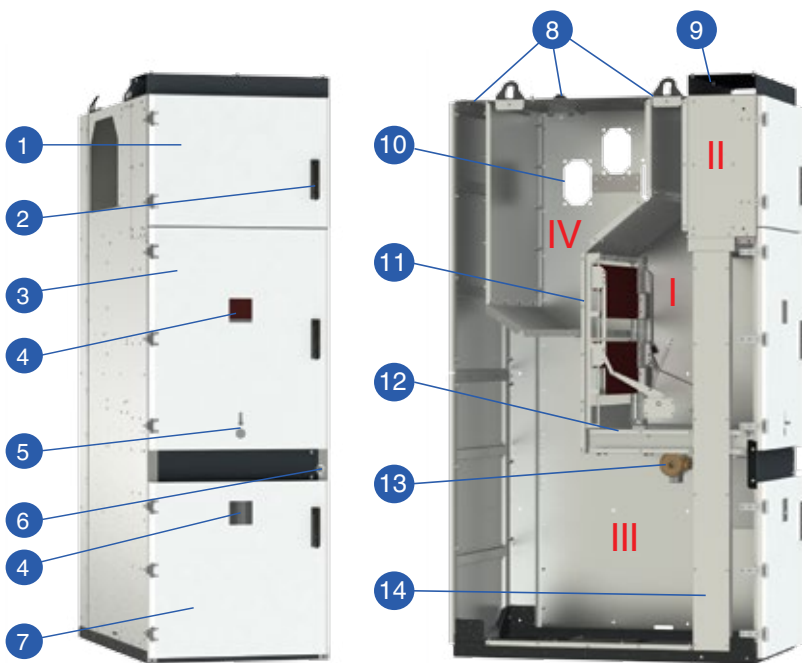
#### Принадлежности:

Подробную информацию см. на стр. 184 - 198

#### Детальный чертёж:

см. на стр. 251

Код шкафа	Ширина, мм	Глубина, мм	Высота, мм	Вес не более, кг
HWM 230.75.130	750	1300	2330	330
HWM 230.95.130	950			373



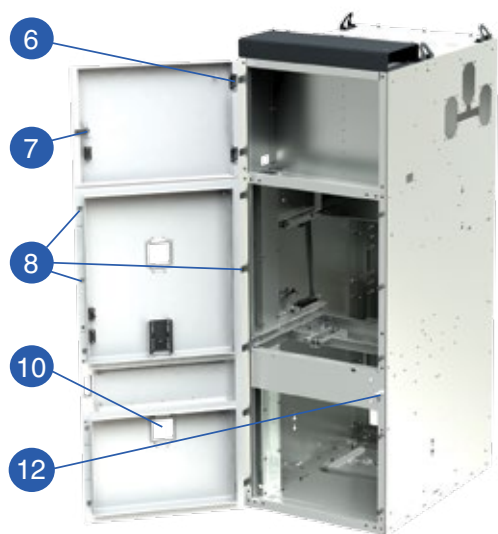
1. Дверь релейного отсека
  2. Поворотная ручка
  3. Дверь отсека выкатного элемента
  4. Смотровые окна
  5. Отверстие для рукоятки привода выкатного элемента (закрывается шторкой)
  6. Отверстие для рукоятки привода заземлителя (закрывается шторкой)
  7. Дверь отсека присоединений
  8. Клапаны сброса избыточного давления
  9. Короб для контрольных кабелей
  10. Отверстия для проходных изоляторов сборных шин
  11. Шторочный механизм
  12. Направляющие для аппаратной тележки
  13. Привод заземлителя с конической передачей для установки заземляющего разъединителя типа JN15-12 или аналогов
  14. Короб для прокладки контрольных кабелей
- I - отсек выкатного элемента  
II - релейный отсек  
III - отсек присоединений  
IV - отсек сборных шин

### Технические характеристики шкафа на базе корпуса серии HWM

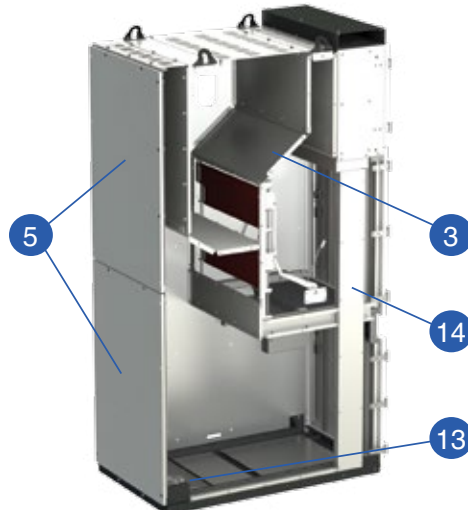
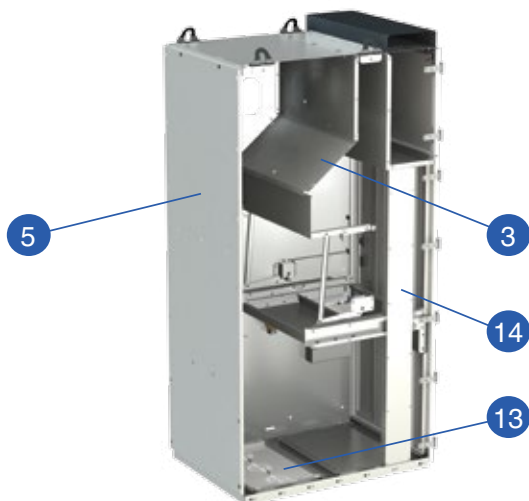
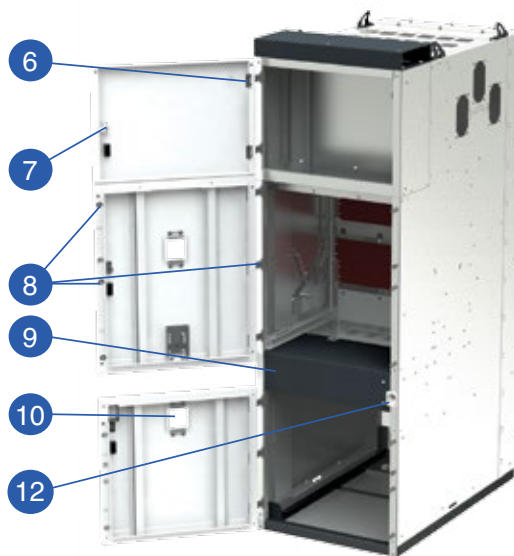
Параметры	Значение	
Ширина, мм	750	950
Высота, мм	2330	
Глубина, мм	1300	
Номинальный ток, А	630; 800; 1000; 1250; 1600; 2000	2500; 3150
Номинальное рабочее напряжение, кВ	6;10	
Ток термической стойкости, кА	40	
Ток электродинамической стойкости, кА	102	
Количество высоковольтных отсеков, шт	3	
В / ОЛ / СВ / СР / ТН+ЗСШ*	•	•
ТСН		•
Максимальная мощность трансформатора собственных нужд, кВА	40	
Условие обслуживания	одностороннее/двустороннее	
Вид линейных высоковольтных подсоединений	кабельные/шинные	
Степень защиты	IP20	
Степень защиты от механических ударов IK	IK10	
Масса базового исполнения не более, кг	330	373

\*) В - Ввод; ОЛ - Отходящая линия; СВ - Секционный выключатель; СР - Секционный разъединитель  
 ТН+ЗСШ - Трансформатор напряжения + заземление сборных шин; ТСН - Трансформатор собственных нужд

Корпус серии HWD



Корпус серии HWM



### Безопасность, удобство монтажа и эксплуатации

1. Блокировки в соответствии с ГОСТ 14693 и ГОСТ 12.2.007.4
2. Протокол испытаний на локализационную способность по ГОСТ 14694, сертификат по сейсмостойкости до 9 баллов по MSK-64
3. Доступ к монтажу сборных шин с передней стороны шкафа
4. Возможность установки внутреннего освещения шкафа
5. Возможность двухстороннего обслуживания шкафа и съемные панели с задней стороны шкафа для удобства монтажа при ширине коридора менее 800 мм
6. Петли обеспечивают возможность открытия дверей на угол до 240°
7. Двери шкафа закрываются при помощи замков с поворотной ручкой
8. Запирающий механизм с ригельной системой и петли из нержавеющей стали толщиной 4 мм для стойкости корпуса при дуговых замыканиях
9. Съемная полка под выкатным элементом для удобства обслуживания
10. Смотровые окна для визуального контроля положения выключателя и ножей заземления на дверях отсеков
11. Установлены кронштейны для элементов дуговой защиты
12. Установлен приводной механизм заземляющего разъединителя
13. В основании корпусов установлены универсальные панели кабельного ввода, рассчитанные на подключение кабелей различных сечений, а также имеются монтажные направляющие для установки дополнительных комплектующих
14. Закрытый короб позволяет прокладывать провода вторичных цепей без бронешлангов

НАСТЕННЫЕ  
Ex  
НАПОЛЬНЫЕ  
IT  
ПУЛЬТЫ  
КРУ  
КЛЕММЫ  
С ДОРАБОТКОЙ  
ПРИНАДЛЕЖНОСТИ  
ИНФОРМАЦИЯ

## Экономическая эффективность

- Возможность применения комплектующих российского производства (оптимальное соотношение цены и качества)
- Уменьшенные габаритные размеры (способствует уменьшению массы и стоимости конечного изделия, площади необходимого внутреннего пространства помещения под РУ)
- Минимально необходимое количество типоразмеров по габаритам (способствует уменьшению количества деталей и узлов, ошибок при проектировании, изготовлении и монтаже, простоте выбора необходимого типа изделия)
- Использование оцинкованной стали по ГОСТ 14918 или по ГОСТ Р 52246 и порошковой полимерной краски
- Возможность использования дополнительных принадлежностей для сборки КРУ

## Встраиваемое оборудование

Силовые выключатели			
	ABB		Siemens
VD4	HD4	VM1	SION
			
Таврида Электрик		ПО Элтехника	Schneider Electric
ISM15 LD	ISM15 Shell	VF12	Evolis
			
Терминалы микропроцессорных защит			
ABB	Siemens	Экра	Schneider Electric
REF	Siprotec	БЭ250	Sepam
			
Приборы учёта электрической энергии			
Эльстер Метроника	НПК «Инкотекс»	Матрица	Энергомера
			
Измерительные трансформаторы			
Свердловский завод трансформаторов тока	СВЭЛ	ГК Электроцит	Невский трансформаторный завод «Волхов»

Приведён перечень основного оборудования наиболее востребованных типов. Функциональные отсеки корпуса КРУ позволяют применять любое оборудование для нужд различных отраслей, таких как: атомная промышленность, нефтегазовый сектор, электроэнергетика, химическая промышленность, тяжёлая и цветная металлургия, пищевая промышленность, авиа-, судо-, автомобилестроение; инфраструктуры

В корпусе КРУ могут быть реализованы следующие обязательные блокировки недопустимых действий и меры по защите персонала по ГОСТ 12.2.007.4:



Данные блокировки реализуются путём взаимодействия механизмов аппаратной тележки типа НС 75(95), DPC-800(1000) или аналогов, и применяемых выключателей

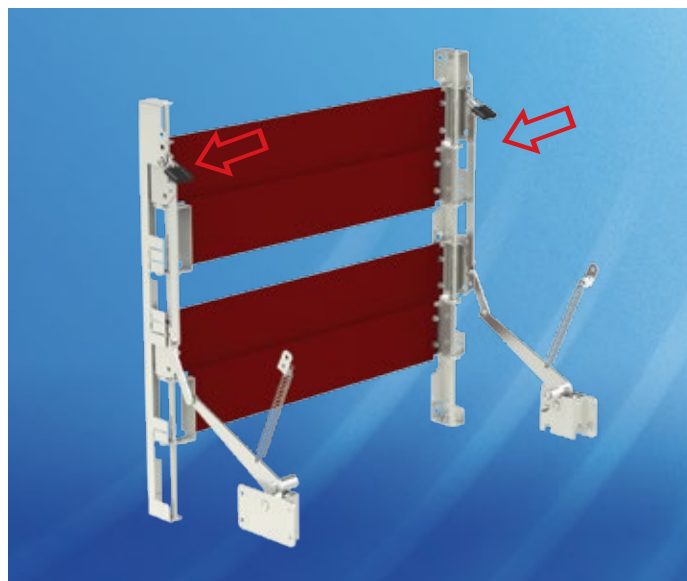
- блокировка (1), не допускающая перемещений выдвижного элемента из рабочего положения в контрольное (разобщенное), а также из контрольного (разобщенного) положения в рабочее при включённом состоянии установленного на выдвижном элементе коммутационного аппарата;
- блокировка (1), не допускающая включения коммутационного аппарата, установленного на выдвижном элементе, при положении выдвижного элемента в промежутке между рабочим и контрольным положениями;
- блокировка (2), не допускающая перемещения выдвижного элемента из контрольного (разобщенного) в рабочее положение при включенных ножах заземляющего разъединителя;

- шторочный механизм имеет устройства для запираания автоматических шторок на замок на период работ по обслуживанию шкафа.

Шторочный механизм корпуса серии HWD



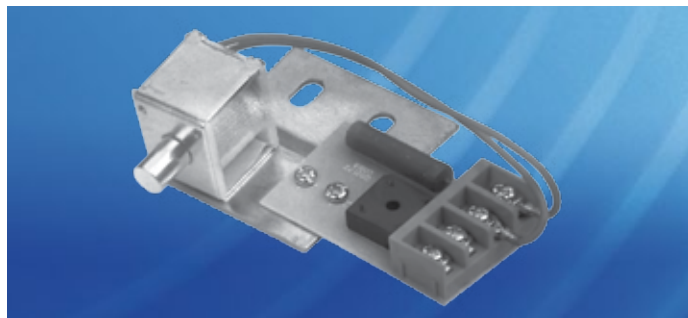
Шторочный механизм корпуса серии HWM



- блокировка, не допускающая открывание двери, пока выкатной элемент не будет выведен в контрольное положение

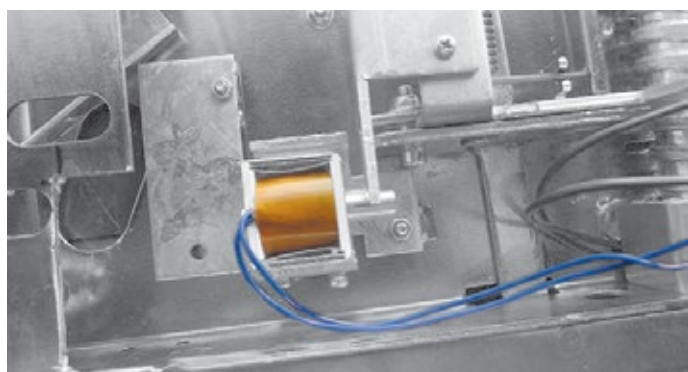
- блокировка, не допускающая при включенном положении заземляющего разъединителя перемещения в рабочее положение выдвижных элементов (или включении любых коммутационных аппаратов) в других шкафах КРУ, от которых возможна подача напряжения на участок главной цепи шкафа, где размещен заземляющий разъединитель;

Данные блокировки реализуются путём установки блокировочного электромагнита в систему механизмов аппаратной тележки.



- блокировка, не допускающая при включенном положении заземляющего разъединителя перемещения в рабочее положение выдвижных элементов (или включении любых коммутационных аппаратов) в других шкафах КРУ, от которых возможна подача напряжения на участок главной цепи шкафа, где размещен заземляющий разъединитель;

- блокировка, не допускающая вкатывания и выкатывания выдвижного элемента с разъединителями или разъединяющими контактами под нагрузкой (для шкафов без выключателей);

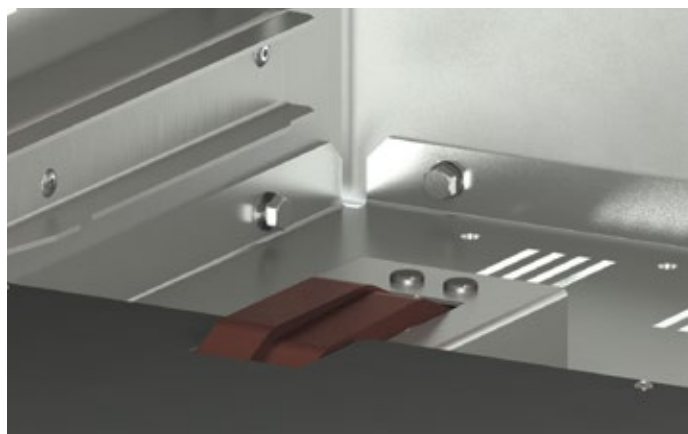


- блокировка, не допускающая включение заземляющего разъединителя в шкафу секционирования с разъединителем или разъединяющими контактами при рабочем положении выдвижного элемента секционного выключателя;

- в корпусе КРУ выдвижной элемент имеет непрерывное электрическое соединение с корпусом шкафа в рабочем, контрольном и во всех промежуточных положениях выдвижного элемента. Соединение осуществляется раздвоенным скользящим контактом.

Скользящий контакт выкатного элемента корпуса серии НWD (шины заземления не входят в поставку)

Скользящий контакт выкатного элемента корпуса серии НWM (шины заземления не входят в поставку)

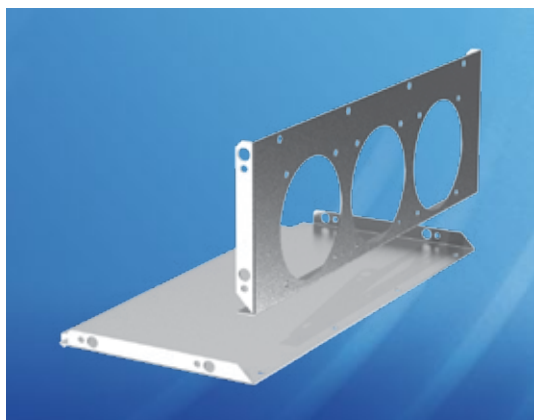




# ПРИНАДЛЕЖНОСТИ



Панель изоляторов для корпусов серии HWD

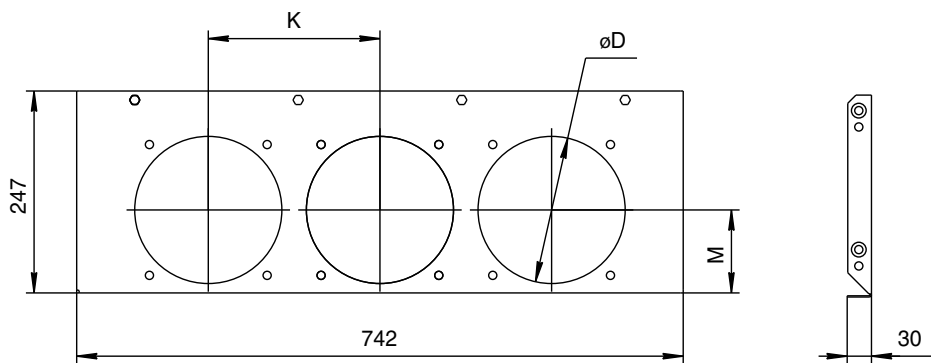


Применяется для установки проходных изоляторов с неподвижным контактом. Панели разработаны с учётом номинальных токов и геометрических размеров контактных систем выключателей. Крепление на штатные места. Не входит в состав базового исполнения.

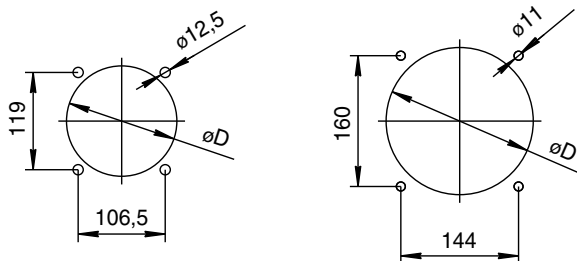
**Материал:**  
оцинкованная сталь 2 мм, нержавеющая сталь 1,5 мм

**Комплектность:**  
панель, состоящая из двух частей - 1 шт., крепёж

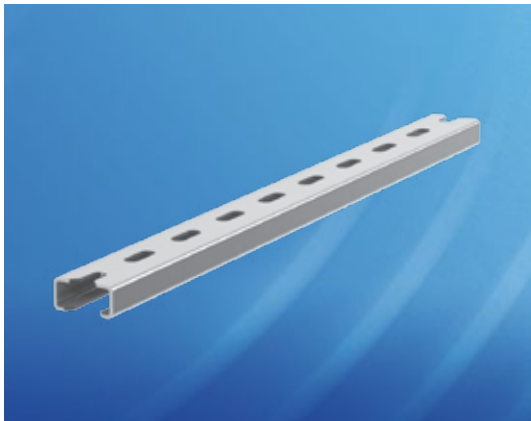
Код панели	Применяемый выключатель	Ном ток, А	Ток откл., кА	К, мм	М, мм	D, mm	Вес, кг
PL 21.14.14	VD4 ABB	630; 1250	до 31,5	210	137	135	7,2
PL 20.10.14	ISM15 ID Таврида Электрик	630; 1000	до 20	200	107	135	
PL 20.10.18	ISM15 Shell Таврида Электрик	1600	до 31,5			210	102
PL 21.10.14	Evolis Schneider Electric	630; 1250	до 31,5	210	102	135	7,2
PL 21.14.14	SION Siemens	800; 1250	до 31,5	210	137	135	
PL 21.10.18	VF12 ПО Элтехника	630; 800; 1000; 1250; 1600	до 40	210	102	180	6,9



Вырезы для установки проходных изоляторов



Траверса монтажная

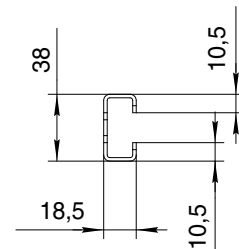
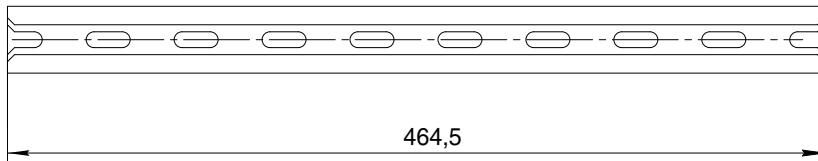


Подходит для корпусов НВД.  
 Применяется для установки трансформаторов собственных нужд мощностью до 25 кВА  
 Крепление на штатные места.  
 Не входит в состав базового исполнения.

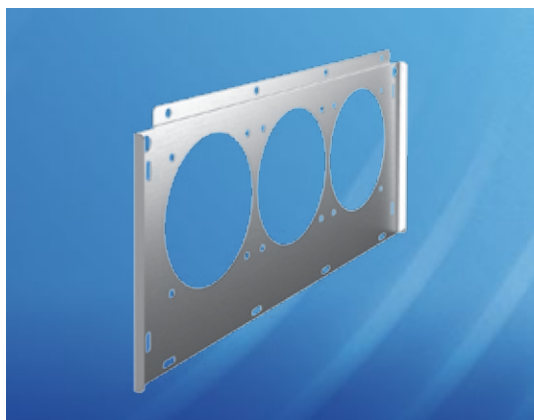
**Материал:**  
 оцинкованная листовая сталь 2 мм

**Комплектность:**  
 траверса – 6 шт., крепёж

Код траверсы	Сечение профиля	Вес, кг
MG 50.04 C	18x38	3,6



Панель изоляторов для корпусов серии HWM

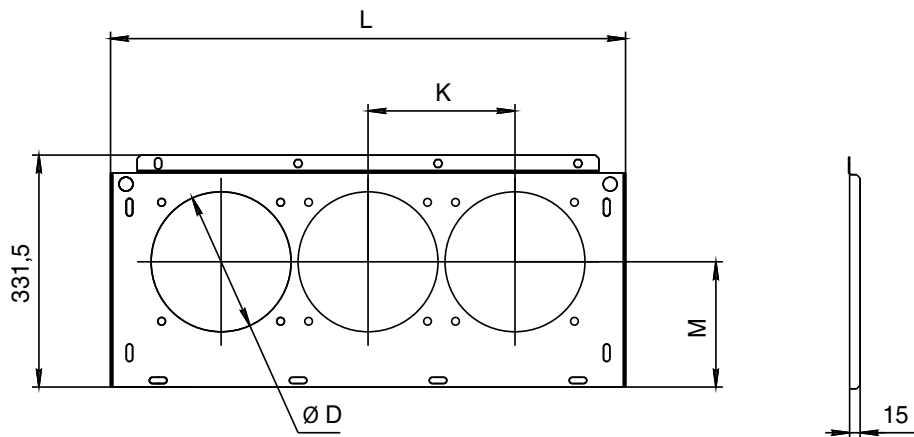


Применяется для установки проходных изоляторов с неподвижным контактом. Панели разработаны с учётом номинальных токов и геометрических размеров контактных систем выключателей. Крепление на штатные места. Не входит в состав базового исполнения.

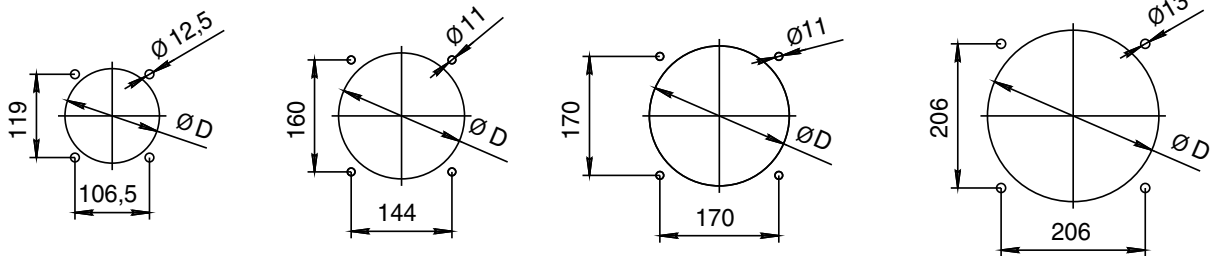
**Материал:**  
нержавеющая сталь 1,5 мм

**Комплектность:**  
панель - 1 шт., крепёж

Код панели	Применяемый выключатель	Ном ток, А	Ток откл., кА	Ширина корпуса, мм	L, мм	K, мм	M, мм	D, мм	Прим.	Вес, кг
PI 21.18.14	VD4 ABB	630; 1250	до 31,5	750	730	210	179	135	верхняя нижняя	2,4
PI 21.18.20		1250; 1600; 2000	до 40					200		1,8
PI 28.18.25		2000; 2500; 3150						245		2,0
PI 20.15.14	ISM15 LD Таврида Электрик	1000	до 20	750	730	200	149	135	верхняя	2,4
PI 20.18.14							179	нижняя		
PI 20.15.18	ISM15 Shell Таврида Электрик	1600	до 31,5	750	730	200	149	180	верхняя	2,0
PI 20.18.18							179		нижняя	
PI 21.15.20		2000			730	210	149	200	верхняя	1,8
PI 21.18.20							179		нижняя	
PI 21.14.14	Evolis Schneider Electric	630; 1250	до 31,5	750	730	210	144	135	верхняя	2,4
PI 21.18.14							179		нижняя	
PI 28.18.25		2500			950	930	275	179	245	верхняя нижняя
PI 21.18.14	SION Siemens	800; 1250	до 31,5	750	730	210	179	135	верхняя нижняя	2,4
PI 21.18.20		2000						200		1,8
PI 21.14.18	VF12 ПО Элтехника	630; 800; 1000; 1250; 1600	до 40	750	730	210	144	180	верхняя	2,0
PI 21.18.18							179		нижняя	
PI 21.19.20		2000					194,5	200	верхняя нижняя	1,8



Вырезы для установки проходных изоляторов



### Кронштейн для транспортировки



Может применяться как для транспортировки, так и для фиксации шинных мостов

**Материал:**  
листовая сталь 4 мм

**Поверхность:**  
структурное порошковое напыление RAL 7021

**Комплектность:**  
кронштейна для транспортировки - 4 шт., крепёж

Код кронштейна для транспортировки	Вес, кг
LL 10 H	1,0

## ОБОРУДОВАНИЕ ДЛЯ КРУ

### Рейка измерительных трансформаторов тока и ограничителей перенапряжения HWD



Применяется для установки измерительных трансформаторов тока, неподвижных частей контактной системы, опорных изоляторов и ограничителей перенапряжения. Подходит для большинства трансформаторов тока. Крепление на штатные места. Не входит в состав базового исполнения

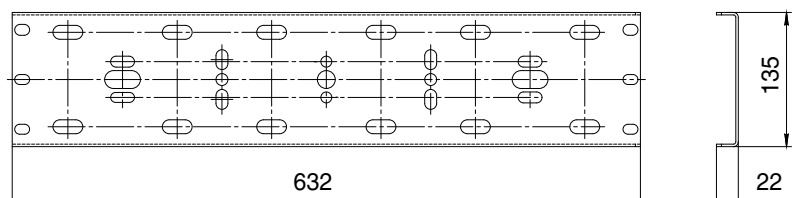
**Материал:**

оцинкованная листовая сталь 2,5 мм

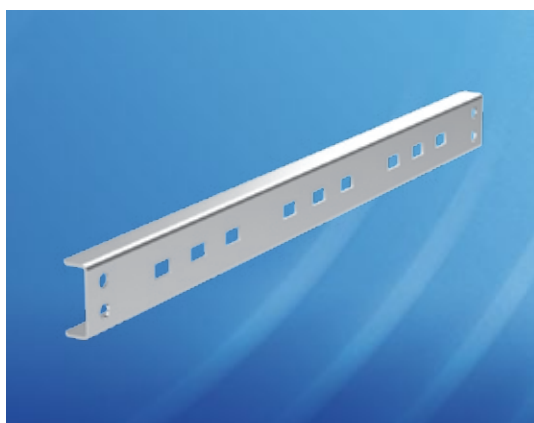
**Комплектность:**

рейка – 1 шт., крепёж

Код рейки	Вес, кг
MG 75 CTD	2,0



### Рейка измерительных трансформаторов тока и ограничителей перенапряжения HWM



Применяется для установки измерительных трансформаторов тока и ограничителей перенапряжения. Подходит для большинства трансформаторов тока. Крепление на штатные места. Не входит в состав базового исполнения.

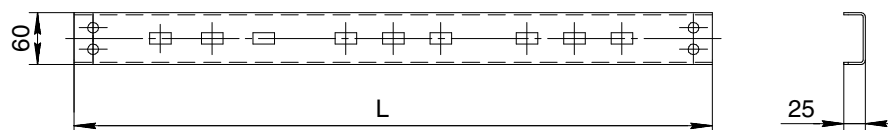
**Материал:**

оцинкованная листовая сталь 2,5 мм

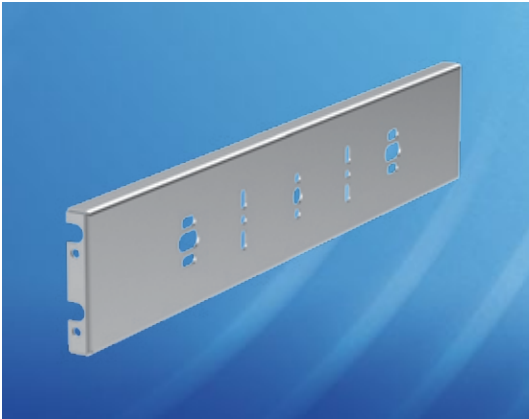
**Комплектность:**

рейка – 2 шт., крепёж

Код рейки	Ширина корпуса, мм	L, мм	Вес, кг
MG 75 CTM	750	740	2,9
MG 95 CTM	950	940	3,7



## Рейка опорных изоляторов

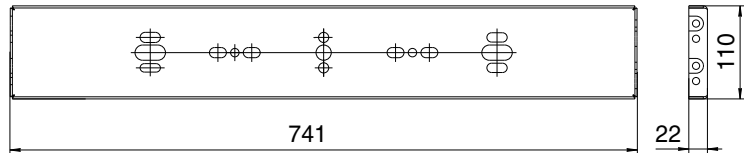


Подходит для корпуса HWD  
 Применяется для установки опорных изоляторов в шкафах секционирования. Крепление на штатные места  
 Не входит в состав базового исполнения

**Материал:**  
 оцинкованная листовая сталь 2,5 мм

**Комплектность:**  
 панель – 1 шт., крепёж

Код рейки	Вес, кг
MG 75 ID	2,1



## Панель монтажная трансформатора напряжения

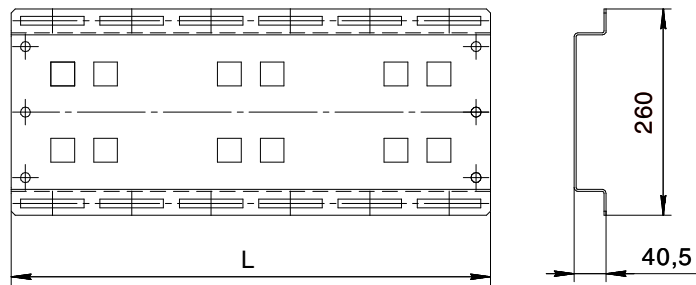


Подходит для корпусов HWD и HWM  
 Применяется для установки измерительных трансформаторов тока и ограничителей перенапряжения. Подходит для большинства трансформаторов напряжения. Крепление на штатные места.  
 Не входит в состав базового исполнения.

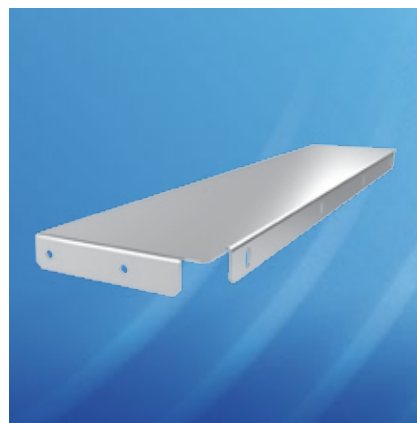
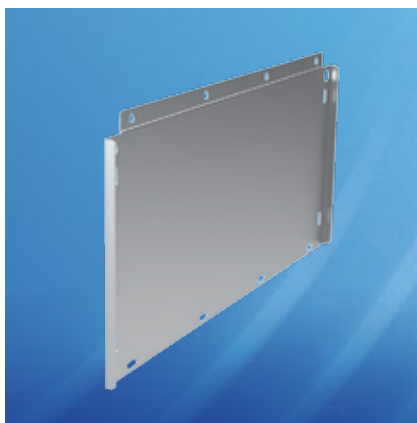
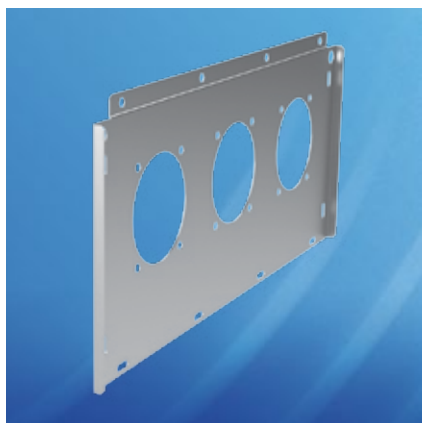
**Материал:**  
 оцинкованная листовая сталь 2,5 мм

**Комплектность:**  
 панель – 1 шт., крепёж

Код панели	Ширина корпуса, мм	Вес, кг
MP 75 VT	750	3,5
MP 95 VT	950	4,8



Комплект для установки трансформатора напряжения в отсеке выкатного элемента



Подходит для корпуса НВМ.  
Применяется для установки измерительных трансформаторов напряжения в отсеке выкатного элемента  
Подходит для всех типов трансформаторов напряжения. Крепление на штатные места  
Не входит в состав базового исполнения

**Материал:**

оцинкованная листовая сталь 2 мм

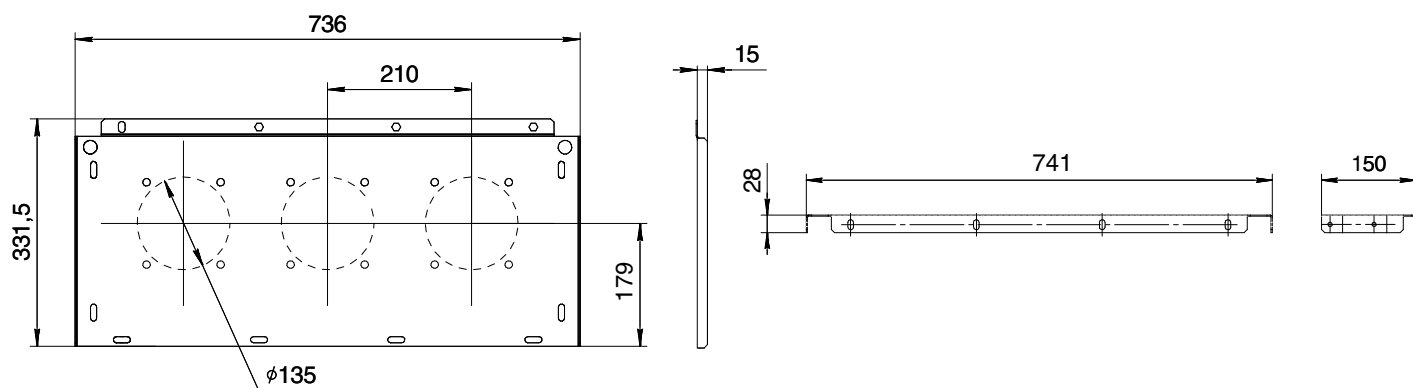
**Комплектность:**

панель изоляторов - 1 шт., панель глухая - 1 шт.,  
перегородка\* - 1 шт., крепёж

Код комплекта	Ширина корпуса, мм	Вес, кг
PI 75 VT	750	9,2

Панель изоляторов  
Панель глухая

Перегородка



\* Устанавливается вместо стандартной перегородки, разделяющей отсек сборных шин и отсек присоединений

## Рейка трансформаторов тока нулевой последовательности и кабельных хомутов

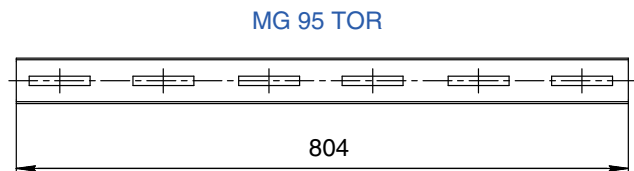
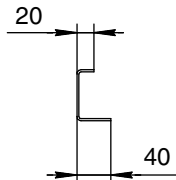
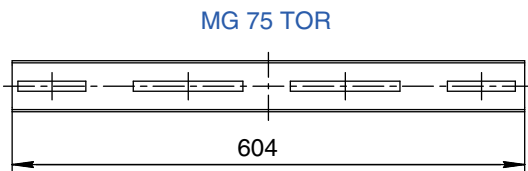


Подходит для корпусов НВД и НВМ  
Возможно применение как с держателями рейки, так и без них. Подходит для большинства трансформаторов тока нулевой последовательности и кабельных хомутов. Крепление на штатные места  
Не входит в состав базового исполнения.

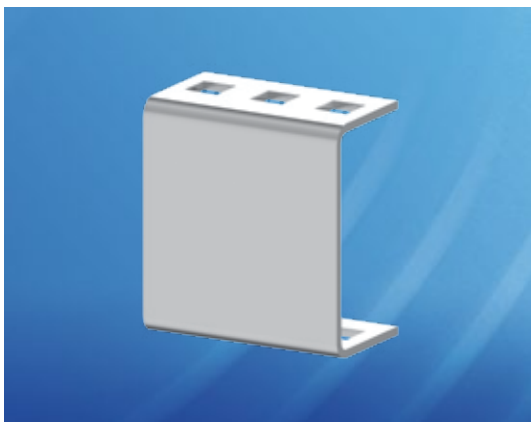
**Материал:**  
оцинкованная листовая  
сталь 2,5 мм

**Комплектность:**  
рейка - 1 шт., крепёж

Код панели	Ширина корпуса, мм	Вес, кг
MG 75 TOR	750	1,3
MG 95 TOR	950	1,7



## Держатель рейки трансформаторов тока нулевой последовательности и кабельных хомутов

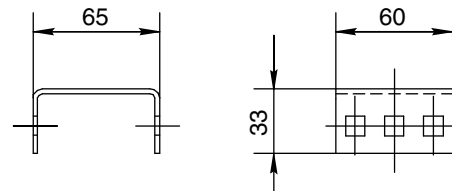


Применяется в комплекте с рейкой  
Крепление на штатные места  
Не входит в состав базового исполнения

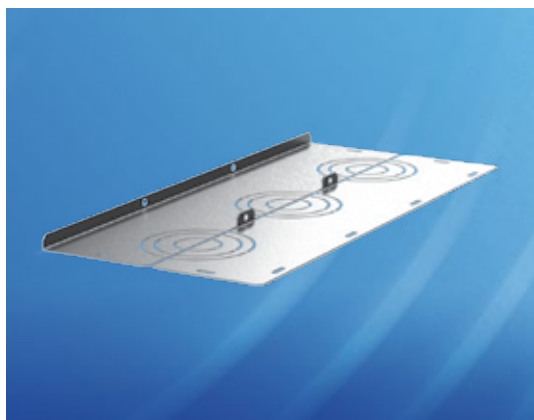
**Материал:**  
оцинкованная листовая  
сталь 2,5 мм

**Комплектность:**  
кронштейн – 2 шт., крепёж

Код держателя	Вес, кг
В 10.60 Н	0,3



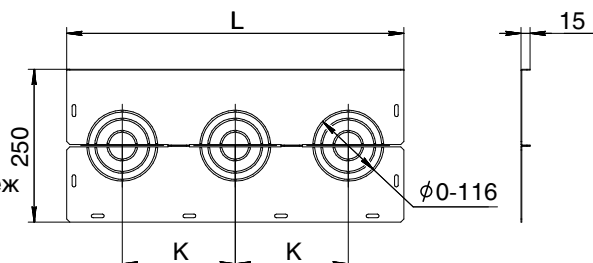
Панель кабельного ввода



Подходит для корпуса HWM  
 Максимальное количество устанавливаемых панелей в корпусе – 4шт.  
 Подходит для ввода трёх одножильных, либо трёх трёхжильных кабелей.  
 Получаемые отверстия до 116 мм. Крепление на штатные места. В состав базового исполнения входит одна панель

**Материал:**  
 нержавеющая  
 сталь 1,2 мм

**Комплектность:**  
 панель - 1 шт., крепёж



Код панели	Ширина корпуса, мм	L, мм	K, мм	Вес, кг
PK 75 SR	750	552	185	1,4
PK 95 SR	950	752	275	2,0

Тележка аппаратная



Подходит для корпусов HWD и HWM  
 Применяется для адаптации фиксированных версий автоматических выключателей, изготовления выкатных элементов с трансформаторами напряжения, плавкими вставками, секционных разъединителей. Взаимодействие блокировок тележки и корпуса соответствуют ГОСТ 12.2.007.4

Не входит в состав базового исполнения

**Материал:**  
 сталь с гальваническим покрытием, полиамид

**Комплектность:**  
 тележка аппаратная – 1 шт., рукоятка управления – 1 шт

Код тележки аппаратной	Ширина корпуса, мм	Вес, кг
HC 75	750	14,5
HC 95	950	21,7

Рукоятка оперирования приводом заземляющего разъединителя



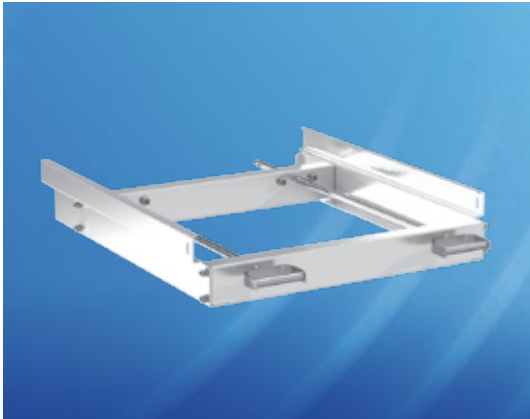
Подходит для корпусов HWD и HWM  
 Не входит в состав базового исполнения.  
 Длина рукоятки идеальна для безопасного оперирования

**Материал:**  
 сталь с гальваническим покрытием, полиамид

**Комплектность:**  
 рукоятка управления - 1 шт

Код рукоятки	Вес, кг
HO 17 G	1,5

Адаптер сервисной тележки

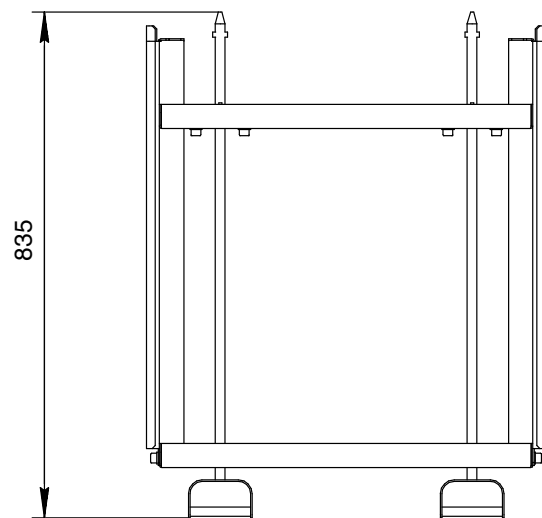
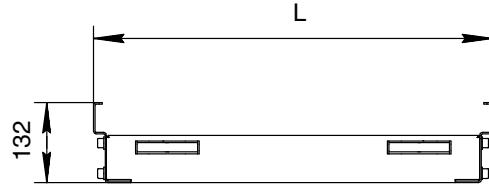
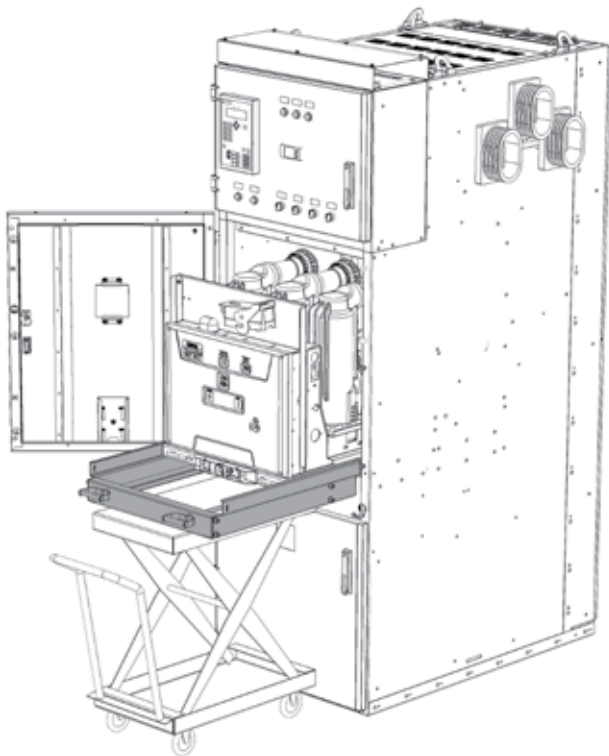


Подходит для корпусов HWD и HWM  
 Применяется для перемещения выкатного элемента в сервисное положение. Подходит для тележки аппаратной типов: HC 75(95), DPC-800(1000) или аналогов. Может использоваться с любым видом сервисных тележек, в том числе гидравлических. Не входит в состав базового исполнения

**Материал:**  
 оцинкованная листовая сталь 2,5 мм

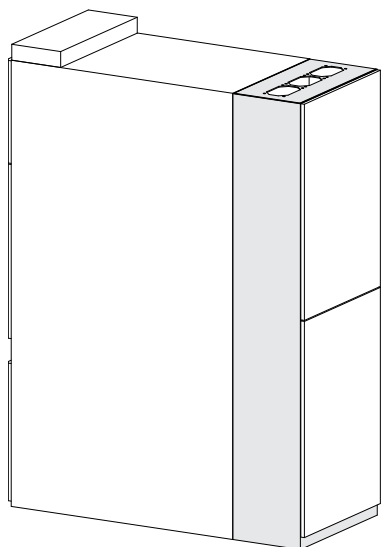
**Комплектность:**  
 адаптер сервисной тележки – 1 шт., крепёж

Код комплекта	Ширина корпуса, мм	Размер L, мм	Вес, кг
CC 75 HC	750	659	11
CC 95 HC	950	859	12



## ОБОРУДОВАНИЕ ДЛЯ КРУ

### Секция подъёма шин сзади



**Материал:**

**секция:** оцинкованная листовая сталь 2 мм

**рейки опорных изоляторов:**

оцинкованная листовая сталь 2,5 мм

**панель проходных изоляторов:**

нержавеющая сталь 1,5 мм

**Поверхность:**

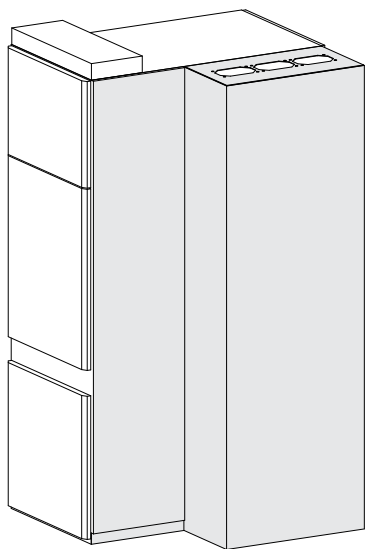
**секция, рейка:** цинковое покрытие  
**панель:** без покрытия

**Комплектность:**

секция – 1 шт., панель проходных изоляторов – 1 шт., рейки опорных изоляторов - 2 шт., крепёж

Код секции	Применяемость	Ширина корпуса, мм	Вес, кг
HOS 220.75.38	HWD	750	57,5
HOS 230.75.38	HWM	750	49
HOS 230.95.38	HWM	950	53

### Секция подъёма шин сбоку



**Материал:**

**секция:** оцинкованная листовая сталь 2 мм

**рейки опорных изоляторов:**

оцинкованная листовая сталь 2,5 мм

**панель проходных изоляторов:**

нержавеющая сталь 1,5 мм

**панель боковая:** листовая сталь 2 мм

**Поверхность:**

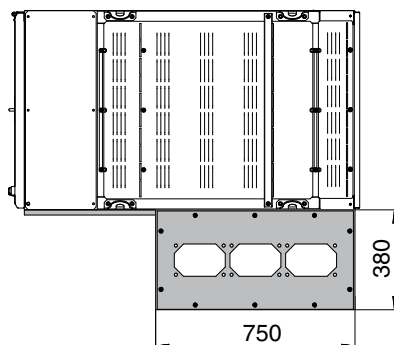
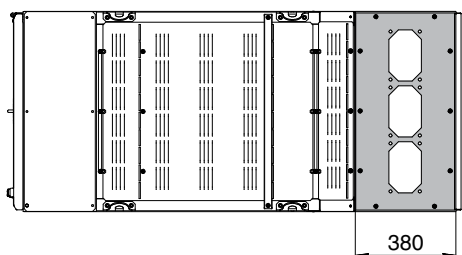
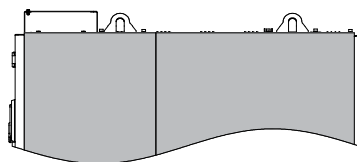
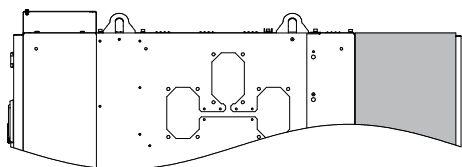
**секция, рейка:** цинковое покрытие  
**панель проходных изоляторов:** без покрытия

**панель боковая:** структурное порошковое напыление RAL 7035

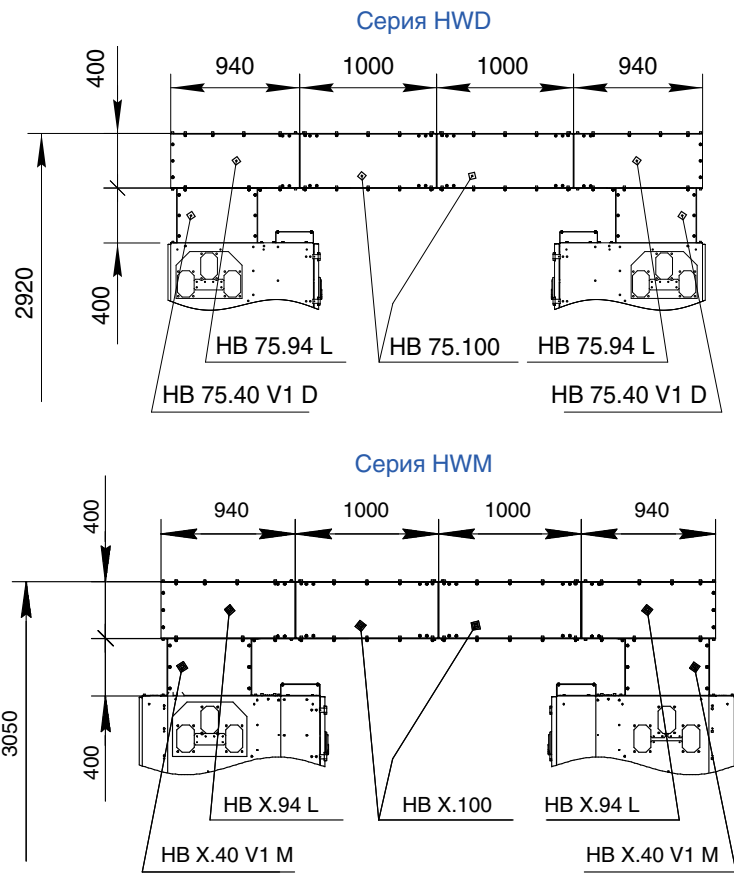
**Комплектность:**

секция – 1 шт., панель проходных изоляторов – 1 шт., рейки опорных изоляторов – 2 шт., крепёж

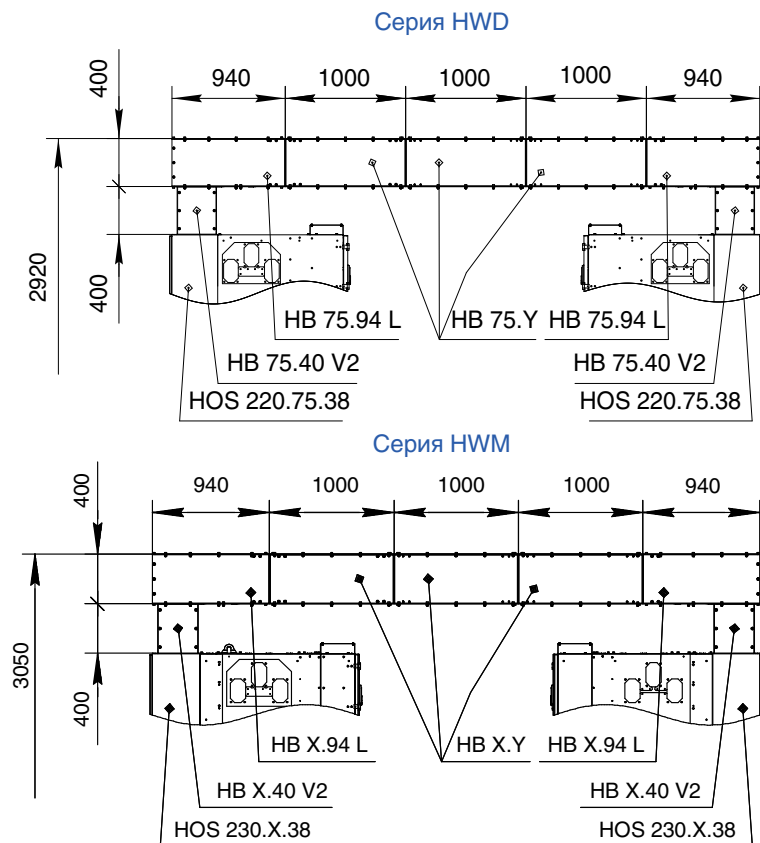
Код секции	Применяемость	Вес, кг
HOS 220.38.110	HWD	85,8
HOS 230.38.130	HWM	98,5



Пример шинного моста одной секции распределительного устройства



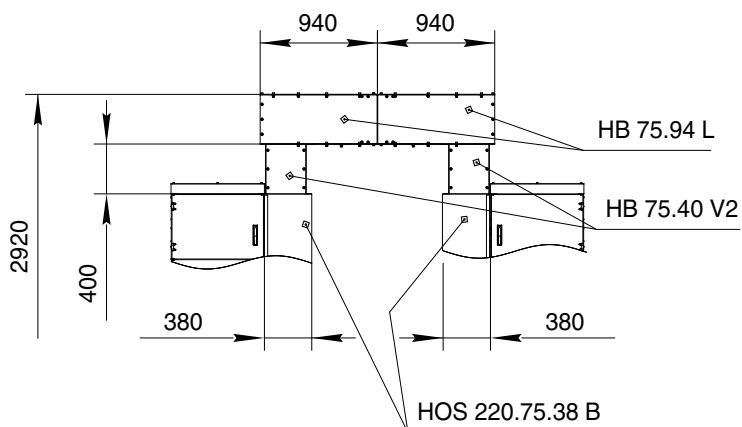
Пример шинного моста двух секций распределительного устройства



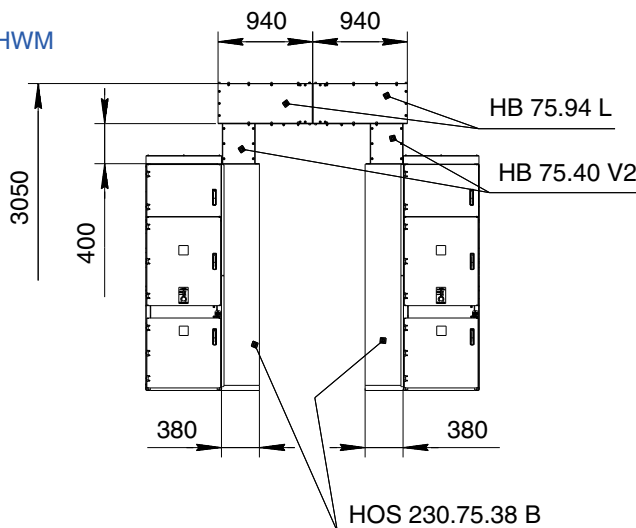
Пример шинного моста двух секций распределительного устройства



Серия HWD



Серия HWM



Короб шинного моста вертикальный



Применяется для шинного моста одной секции распределительного устройства.

**Материал:**

**короб:** оцинкованная листовая сталь 2,5 мм.,  
**панель изоляторов:** нержавеющая сталь 1,5 мм

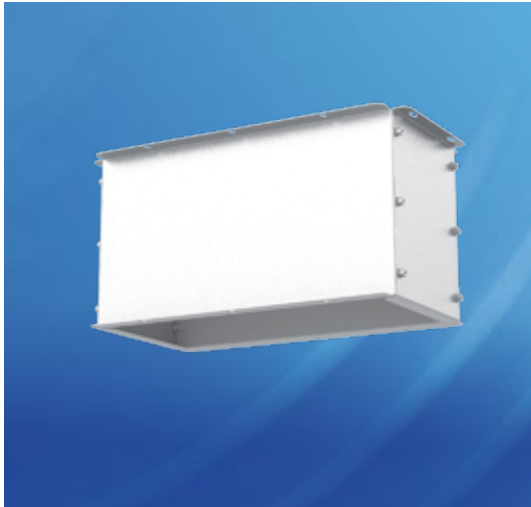
**Комплектность:**

короб шинного моста вертикальный – 1 шт.,  
панель изоляторов – 1 шт.,  
крепеж

Код короба	Применяемость	Для корпуса шириной, мм	Вес, кг
HB 75.40 V1 D	HWD	750	25,5
HB 75.40 V1 M	HWM	750	26,5
HB 95.40 V1 M	HWM	950	30

НАСТЕННЫЕ  
ВЕРХНЯЯ ПАНЕЛЬ  
ДВЕРИ  
Эк  
НАПОЛЬНЫЕ  
ВНУТРЕННИЙ МОНТАЖ  
ОСНОВАНИЕ  
ИТ  
СОЕДИНЕНИЕ В РЯД  
ПУЛЬТЫ  
ВНЕШНИЙ МОНТАЖ  
КРУ  
КОНТРОЛЬ МИКРОКЛИМАТА  
КЛЕММЫ  
ПРОКЛАДКА КАБЕЛЯ  
С ДОРАБОТКОЙ  
19" ОБОРУДОВАНИЕ  
ПРИНАДЛЕЖНОСТИ  
ОБОРУДОВАНИЕ КРУ  
ИНФОРМАЦИЯ  
КРЕПЕЖ

### Короб шинного моста вертикальный



Применяется для шинного моста двух секций распределительного устройства.

**Материал:**  
оцинкованная листовая сталь 2 мм

**Комплектность:**  
короб шинного моста вертикальный - 1 шт., крепёж

Код короба	Применяемость	Ширина корпуса, мм	Вес, кг
НВ 75.40 V2	HWD, HWM	750	17,5
НВ 95.40 V2	HWM	950	20,5

### Короб шинного моста угловой



Применяется для шинных мостов одной или двух секций распределительного устройства

**Материал:**  
оцинкованная листовая сталь 2-2,5 мм

**Комплектность:**  
короб шинного моста угловой - 1 шт.,  
рейка опорных изоляторов – 2 шт., крепёж

Код короба	Применяемость	Ширина корпуса, мм	Вес, кг
НВ 75.94 L	HWD, HWM	750	45
НВ 95.94 L	HWM	950	52,5

### Короб шинного моста горизонтальный



Подходит для корпусов HWD и HWM  
Применяется для шинных мостов одной или двух секций распределительного устройства

**Материал:**  
оцинкованная листовая сталь 2-2,5 мм

**Комплектность:**  
горизонтальный элемент -1 шт.,  
рейка опорных изоляторов – 4 шт., крепёж

Код короба	Для корпуса шириной, мм	Длина, мм	Вес, кг
НВ 75.50	750	500	34,5
НВ 75.100		1000	54,5
НВ 95.50	950	500	41,2
НВ 95.100		1000	64,2

## Панель жалюзийная вентиляционная с функцией клапана



Подходит для корпусов HWD и HWM.  
Устанавливается на стенки вертикального и горизонтального корпуса шинного моста. Используется для организации естественной вентиляции, а также выполняет роль клапана сброса избыточного давления

**Материал:**

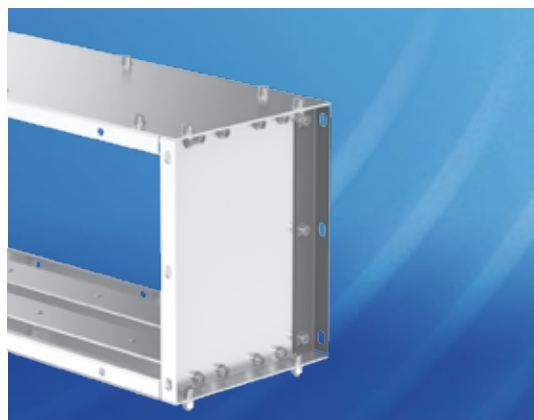
оцинкованная листовая сталь 1,2 мм

**Комплектность:**

панель - 1 шт., крепёж

Код панели	Вес, кг
PV 55.28 ZV	1,5

## Фланец корпуса шинного моста



Подходит для корпусов HWD и HWM.  
Применяется для соединения горизонтальных корпусов между собой и с угловым корпусом. Для получения длины горизонтального корпуса, отличной от представленных, необходимо откорректировать стандартный горизонтальный корпус путём отрезания лишней длины, сместить рейки опорных изоляторов, предварительно просверлив отверстия по месту

**Материал:**

оцинкованная листовая сталь 2,5 мм

**Комплектность:**

фланец корпуса шинного моста - 2 шт., крепёж.

Код фланца корпуса шинного моста	Вес, кг
MG 38 HB	0,6

## Панель боковая



Используется в качестве декоративной боковой панели для крайних шкафов распределительного устройства

**Материал:**

листовая сталь 1,4-2 мм

**Поверхность:**

Соединительные элементы - цинковое покрытие,  
панель - структурное порошковое напыление, RAL 7035

**Комплектность:**

комплект панелей и соединительных элементов на одну сторону - 1 компл., крепёж

Код панели	Применяемость	Вес, кг
SP 220.110 H	HWD	32
SP 230.130 H	HWM	45,5

## Крепежный винт



Подходит для крепления модульного оборудования и 19" компонентов путем заворачивания в закладные гайки. Крестовый шлиц, М5 x 16 мм, М6 x 16 мм

**Материал:**  
оцинкованная сталь

**Комплектность:**  
винт и пластиковая  
подкладная шайба

Код винта	Размер	Кол-во в упаковке, шт
S 5.16 M	M5 x 16	100
S 6.16 M	M6 x 16	100



Подходит для крепления панелей, кронштейнов и реек путем заворачивания в гайки. Шестигранный шлиц, М6 x 10 мм, М8 x 16 мм

**Материал:**  
оцинкованная сталь

Код винта	Размер	Кол-во в упаковке, шт
S 6.10 MX	M6 x 10	100
S 8.16 MX	M8 x 16	100

## Самонарезающий винт



Центровка, сверление, фиксация электро- и пневмоинструментом за один прием. Шестигранная головка, М4,9 x 11 мм

**Материал:**  
оцинкованная сталь

Код винта	Размер	Кол-во в упаковке, шт
S 5.11	M4,9 x 11	100

## КРЕПЕЖНЫЕ ЭЛЕМЕНТЫ

### Гайка с фланцем



Подходит для нагруженных креплений. Используется с винтами S 6.10 MX и S 8.16 MX

**Материал:**  
оцинкованная сталь

Код гайки	Размер	Кол-во в упаковке, шт
N 6 MF	M6	100
N 8 MF	M8	100

### Закладная гайка



Подходит для крепления кронштейнов, реек, модульного оборудования, 19" компонентов. Подходит для установки в элементы толщиной 1,7-2,7 мм

**Материал:**  
оцинкованная сталь

Код гайки	Размер	Кол-во в упаковке, шт
N 5 MS	M5	100
N 6 MS	M6	100

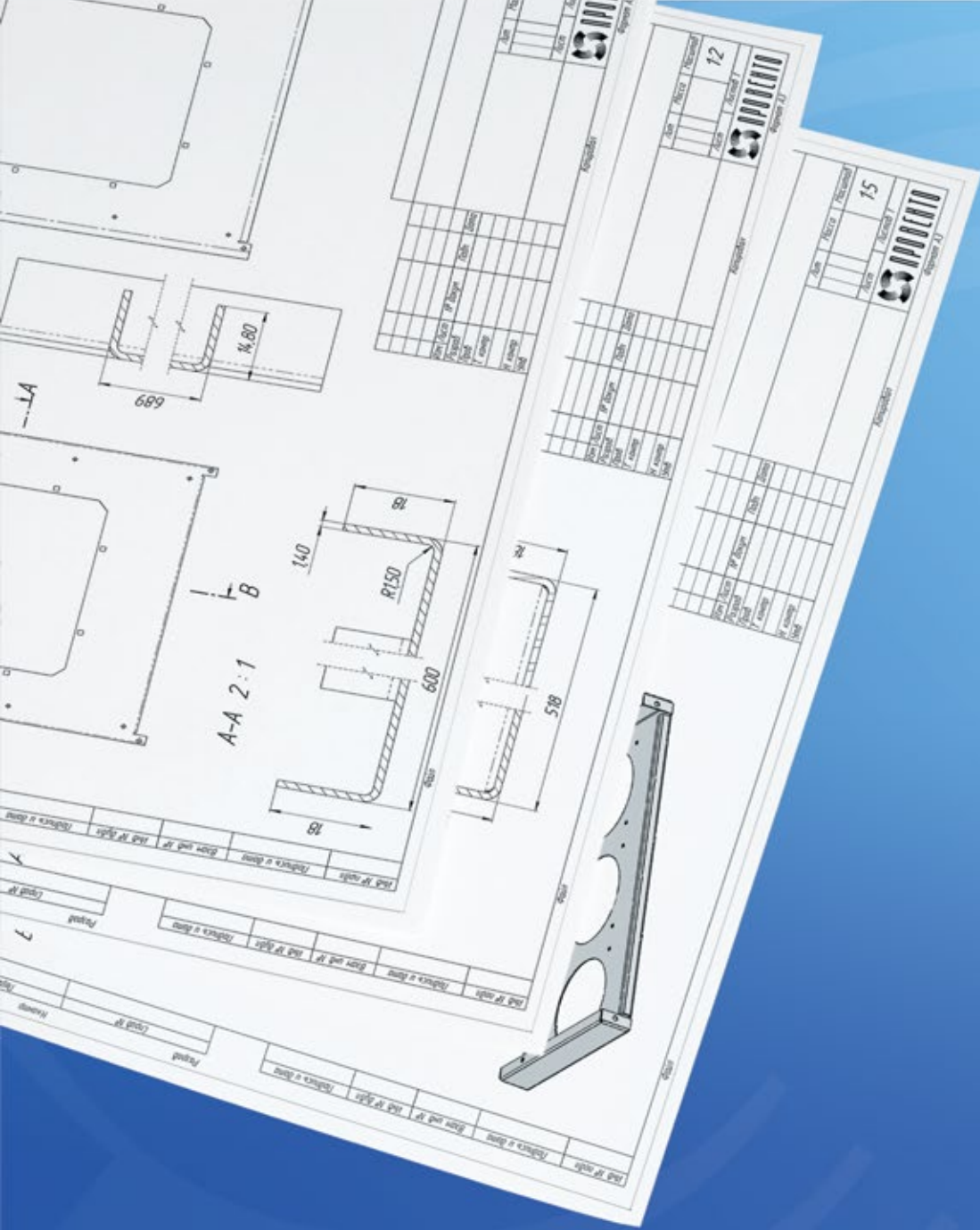
### Комплект заглушек



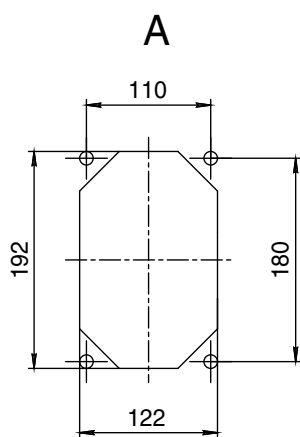
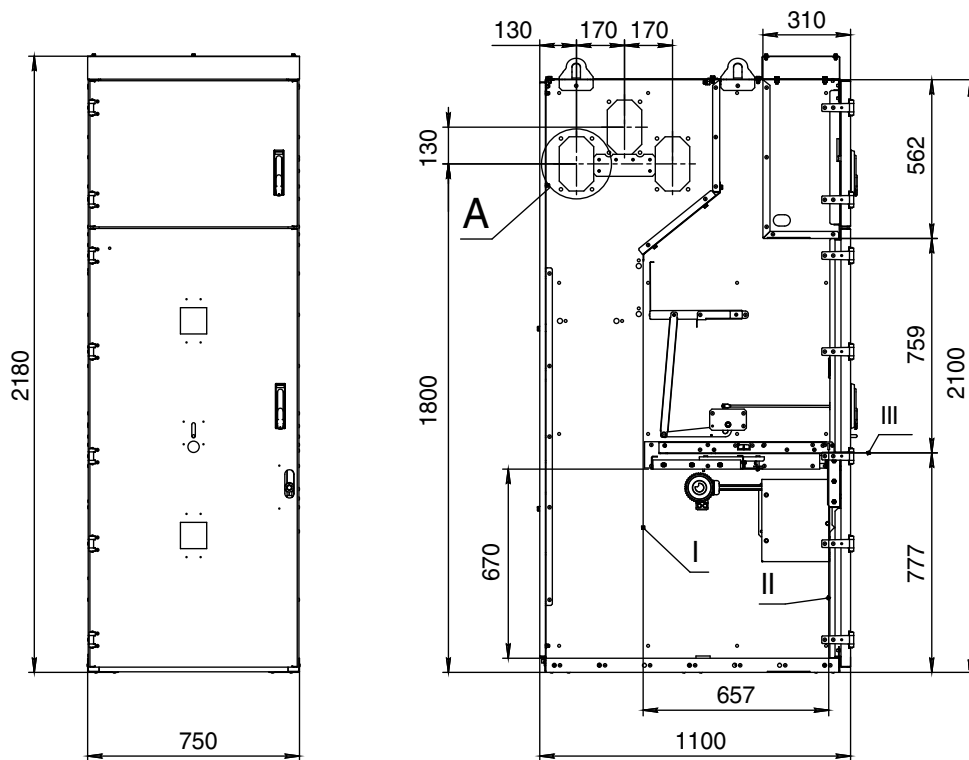
Предназначен для всех корпусов. Используются для герметичной изоляции отверстий диаметром 9 мм

Код комплекта	Размер, мм	Кол-во в упаковке, шт.
PL 09	9,3 x 11	4

# РАЗМЕРЫ КОРПУСОВ

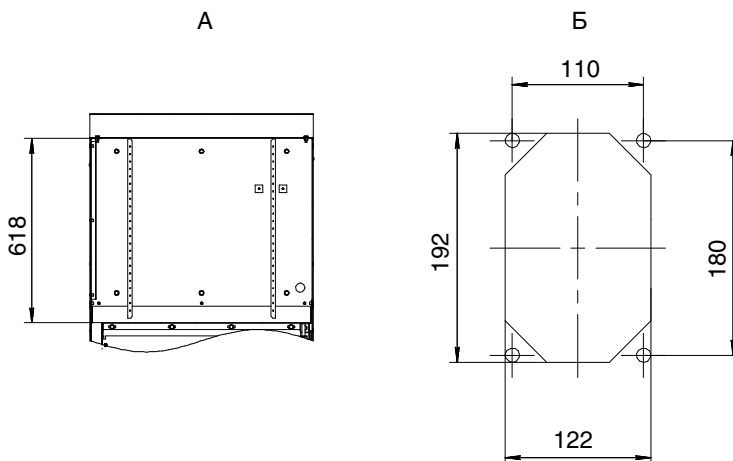
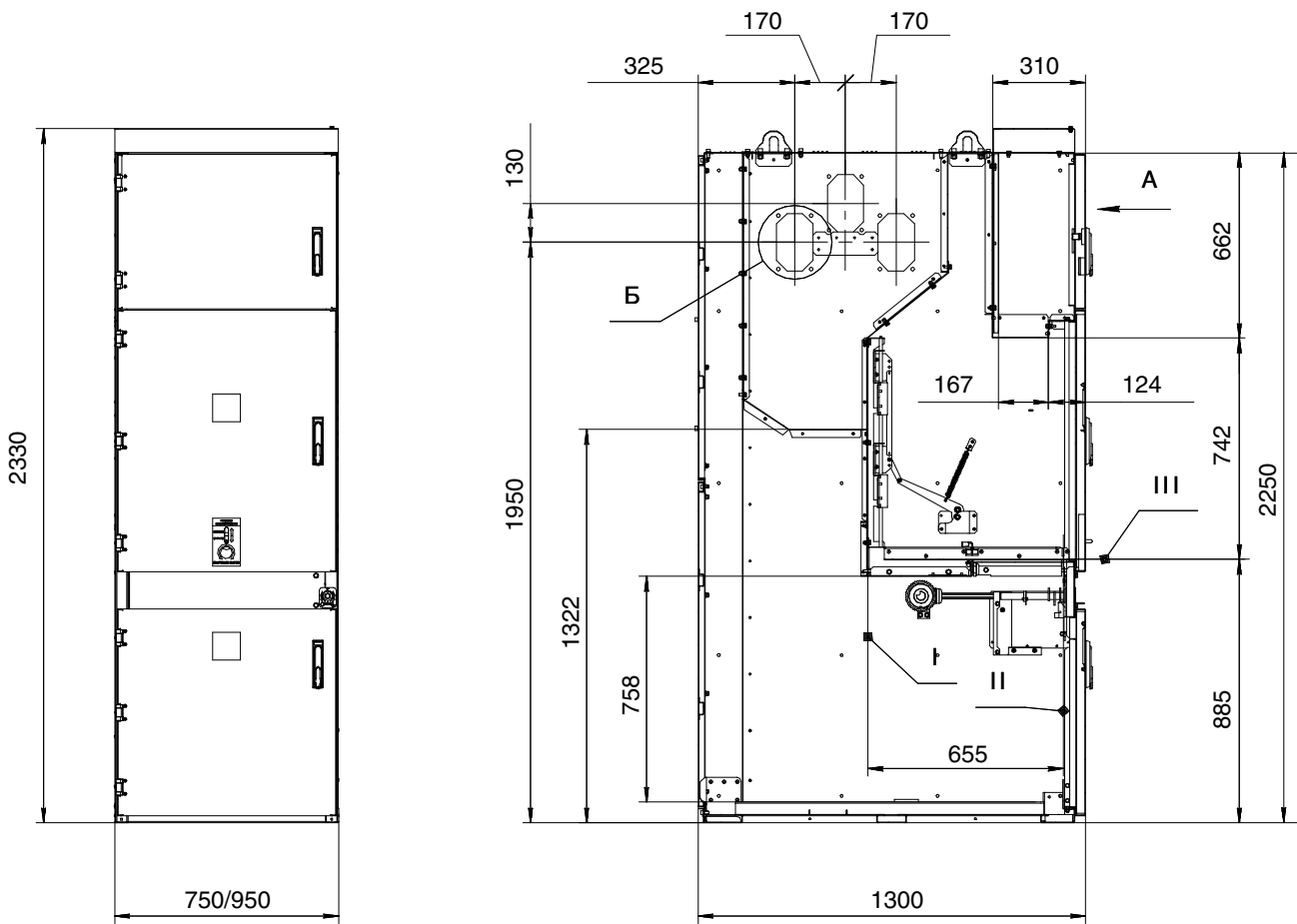


Корпус HWD в базовом исполнении

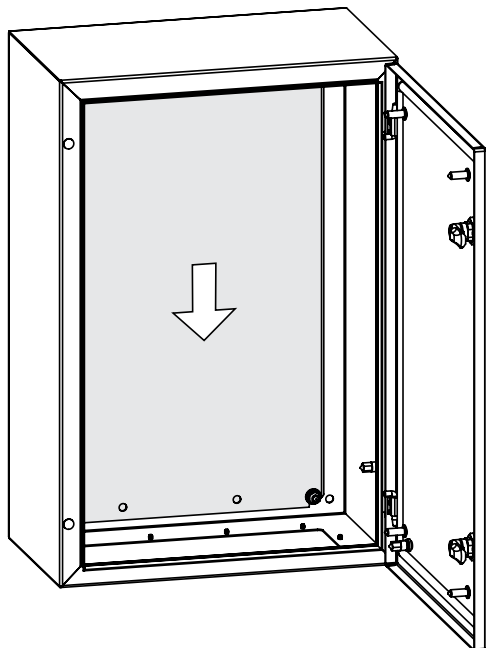


- I – поверхность панели изоляторов;
- II – ось фиксаторов аппаратной тележки;
- III – опорная поверхность направляющих аппаратной тележки

Корпус НММ в базовом исполнении

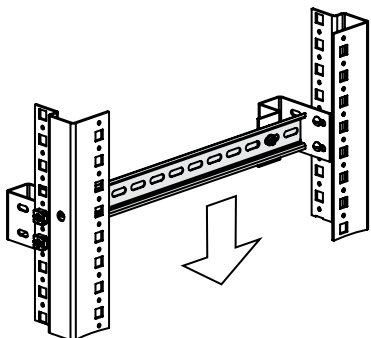


- I – поверхность панели изоляторов;
- II – ось фиксаторов аппаратной тележки;
- III – опорная поверхность направляющих аппаратной тележки



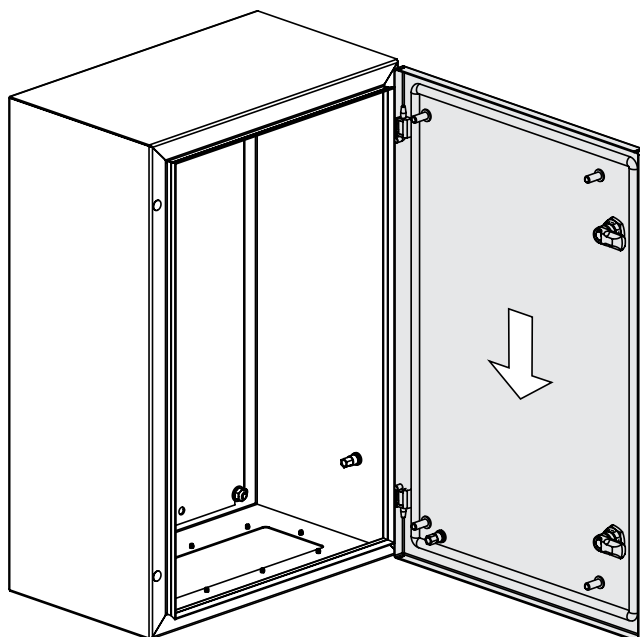
Нагрузка на монтажную панель

3000 N



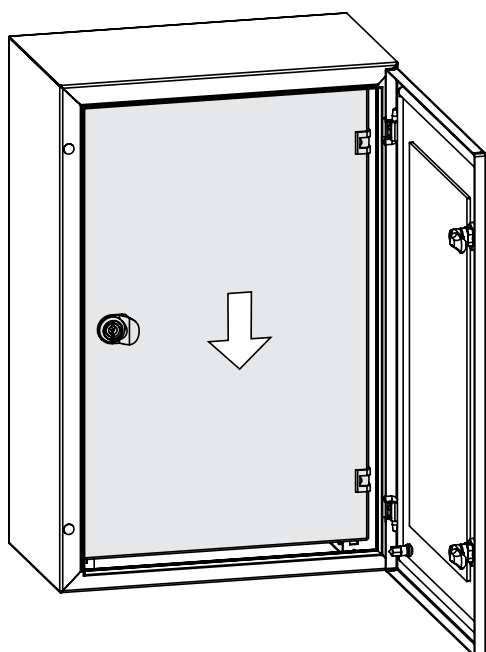
Нагрузка на DIN-рейку

50 N



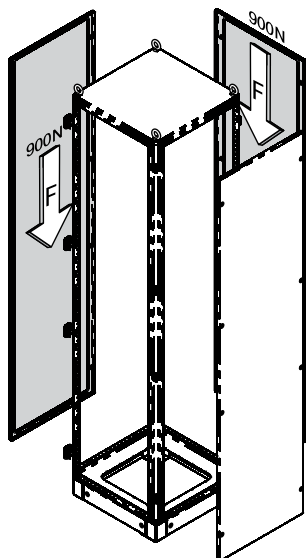
Нагрузка на дверь

300 N

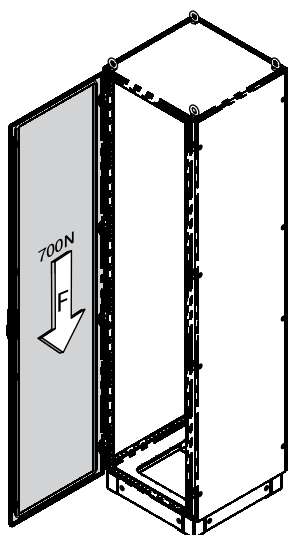


Нагрузка на внутреннюю дверь

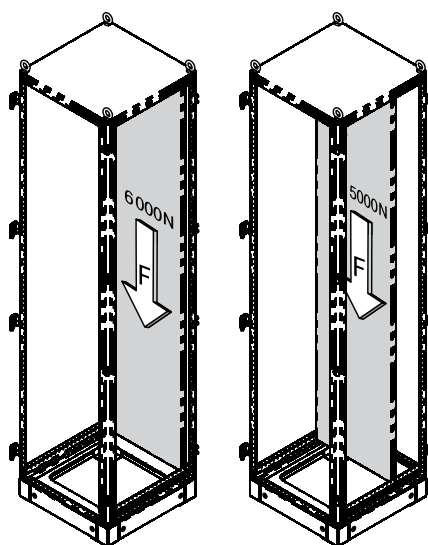
300 N



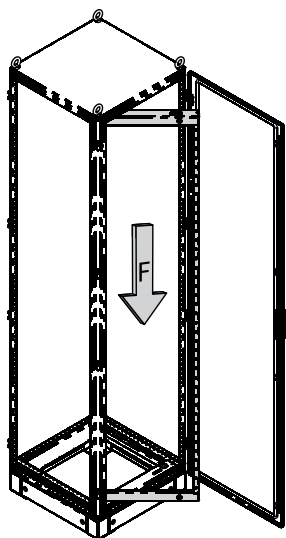
Нагрузка на боковую и заднюю стенки	900 N
-------------------------------------	-------



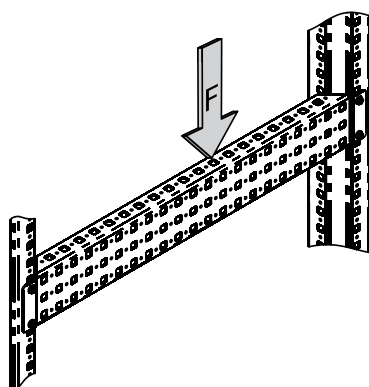
Нагрузка на глухую дверь	700 N
--------------------------	-------



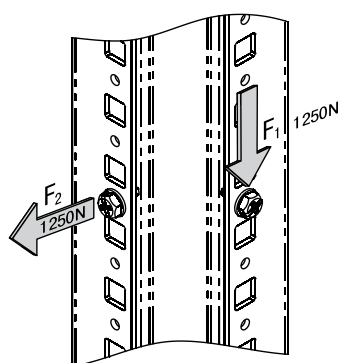
Нагрузка на монтажную панель, установленную непосредственно к задней панели	6000 N
Нагрузка на монтажную панель, установленную в любом другом месте	5000 N



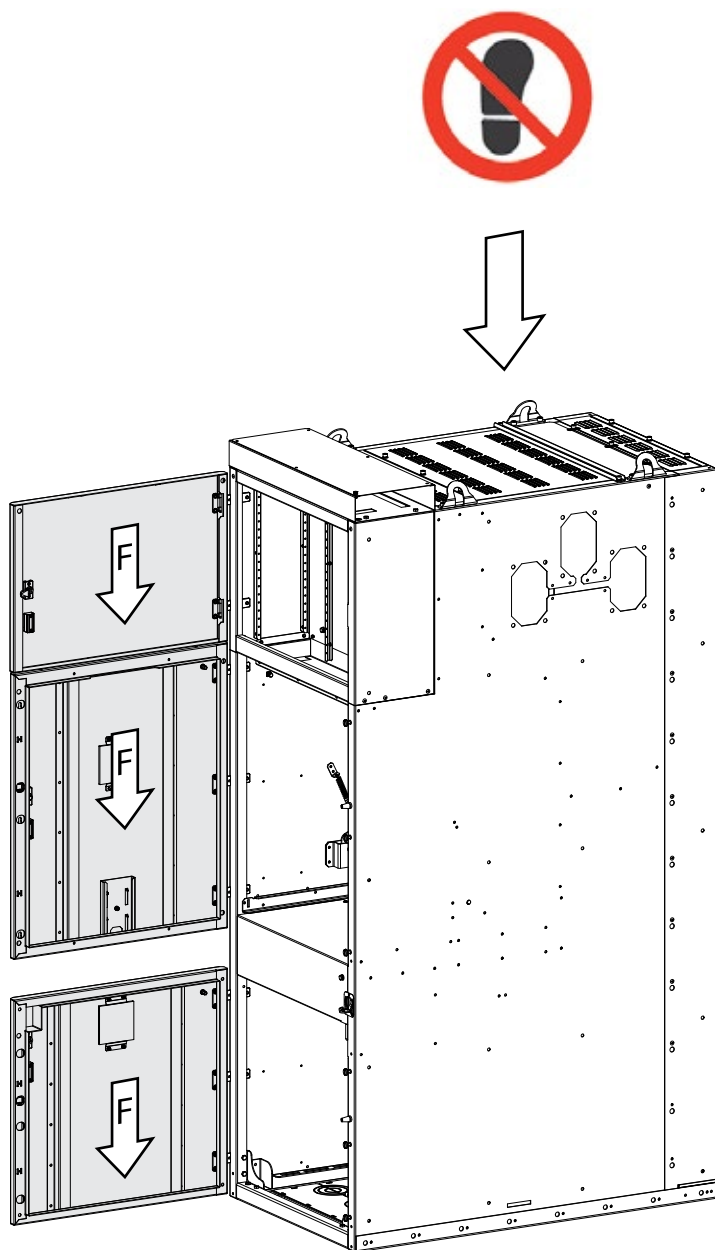
Нагрузка на модульную раму	1500 N
Нагрузка на поворотную раму	1200 N



Код рейки	Ширина рейки, мм	Размер шкафа, мм	Нагрузка, N
MG 40.03	24	400	700
MG 50.03		500	
MG 60.03		600	
MG 80.03		800	
MG 40.06 (L)	49	400	2400
MG 50.06 (L)		500	2000
MG 60.06 (L)		600	1700
MG 80.06 (L)		800	1400
MG 100.06 (L)		1000	1000
MG 120.06 (L)		1200	800
MG 40.09 (L)	74	400	2400
MG 50.09 (L)		500	
MG 60.09 (L)		600	
MG 80.09 (L)		800	
MG 100.09 (L)		1000	
MG 120.09 (L)		1200	
MG 40.04 CL	38	400	700
MG 50.04 CL		500	
MG 60.04 CL		600	
MG 80.04 CL		800	



Нагрузка на винты	1250 N
-------------------	--------



Нагрузка на двери

N 300

**Внимание!**

Во избежание выхода из строя клапанной системы запрещается наступать на клапаны корпуса, расположенные на верхней части корпуса!

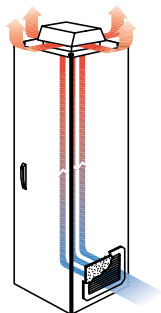
В современные электрические шкафы устанавливается значительное количество электронного и силового оборудования с большой теплоотдачей. В связи с этим, при разработке шкафов, необходимо поддерживать параметры микроклимата оборудования и соблюдать нормы степени защиты.

Продолжительность и бесперебойность работы оборудования непосредственно зависят от влажности и температуры внутри шкафа. Оптимальная рабочая температура: от 10 до 45 °С при относительной влажности от 30 до 90 %. Выбор решения для поддержания этих условий зависит от окружающей среды, типа установленных устройств.

В одном случае достаточно увеличить размеры шкафа или установить вентилятор, в другом необходимо использовать охладитель, в третьем требуется нагреватель.

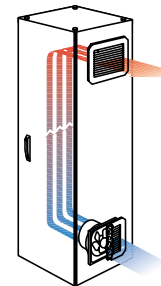
## Естественное рассеивание тепла

<p><b>Замена шкафа.</b> Использование шкафа большего размера может решить проблему перегрева распределительного щита</p>	<p>Эффективно при небольшой теплоотдаче установленного в шкафу оборудования и при нормальных условиях окружающей среды</p>
<p><b>Естественная вентиляция.</b> При поступлении холодного воздуха через вентиляционные решетки естественная конвекция обеспечивает рассеивание тепла внутри шкафа</p>	

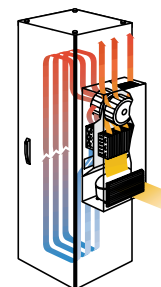


## Принудительная вентиляция

<p><b>Применение вентилятора.</b> Использование вентилятора для обеспечения лучшей циркуляции воздуха позволяет равномерно выпускать из шкафа нагретый воздух, что предотвращает перегрев оборудования. Их использование позволяет значительно увеличить срок службы оборудования и обеспечивает бесперебойность его работы</p>	<p>Эффективно при большой теплоотдаче установленного в шкафу оборудования, когда температура внутри шкафа выше температуры окружающей среды более чем на 5 °С</p>
---	---

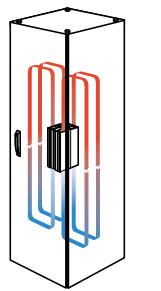


<p><b>Применение устройств охлаждения.</b> Устройства охлаждения используются для понижения температуры внутри шкафа. Применение таких устройств не влияет на степень защиты распределительного щита. Встроенный фильтр обеспечивает их использование в неблагоприятных условиях загрязненного производства, где воздух насыщен частичками пыли и масла</p>	<p>Эффективно для отвода значительного количества тепла при температуре окружающей среды от 20 до 55 °С</p>
---	---



## Обогрев

<p><b>Применение нагревателя.</b> Резистивный нагреватель применяется для обеспечения требуемой температуры в шкафу и предотвращения образования конденсата, который может стать причиной короткого замыкания, окисления контактов, появления коррозии. Нагреватели обеспечивают равномерное и быстрое повышение температуры внутри шкафа, способствуют естественной конвекции, гарантируют надежность и долговечность установленного в шкафу оборудования</p>	<p>Эффективно при низкой температуре окружающей среды</p>
--	---



НАСТЕННЫЕ  
Ex  
НАПОЛЬНЫЕ  
IT  
ПУЛЬТЫ  
КРУ  
КЛЕММЫ  
С ДОРАБОТКОЙ  
ПРИНАДЛЕЖНОСТИ  
ИНФОРМАЦИЯ

Выбор устройства регулирования температуры зависит от мощности, выделяемой работающими компонентами, и мощности естественного теплообмена, осуществляемого через стенки шкафа.

Можно рассчитать температуру внутри шкафа и определить, нужны ли дополнительные устройства для регулирования температуры, принимая во внимание требуемые значения внешней и внутренней температур. Ниже описан метод такого выбора оборудования.

## 1. Характеристики шкафа

Положение шкафа	Месторасположение шкафа	Формула для расчета S (м <sup>2</sup> ) B = высота, Ш = ширина, Г = глубина
	со всесторонним доступом	$S = 1,8 \times B \times (Ш + Г) + 1,4 \times Ш \times Г$
	около стены	$S = 1,4 \times Ш \times (B + Г) + 1,8 \times Г \times B$
	крайний в ряду	$S = 1,4 \times Г \times (B + Ш) + 1,8 \times Ш \times B$
	крайний в ряду около стены	$S = 1,4 \times B \times (Ш + Г) + 1,4 \times Ш \times Г$
	в середине ряда	$S = 1,8 \times Ш \times B + 1,4 \times Ш \times Г + Г \times B$
	в середине ряда около стены	$S = 1,4 \times Ш \times (B + Г) + Г \times B$
	в середине ряда, около стены, с закрытой верхней частью	$S = 1,4 \times Ш \times B + 0,7 \times Ш \times Г + Г \times B$

$$S = \text{_____ м}^2$$

## Пример

MPS 200.80.60  
B = 2,0 м, Ш = 0,8 м, Г = 0,6 м

Установка:  
шкаф расположен  
в середине ряда

$$S = 5,42 \text{ м}^2$$

## 2. Мощность, выделяемая работающими компонентами

Выделяемая мощность установки определяется путем сложения мощностей каждого установленного устройства. Если мощность какого-то элемента неизвестна, используйте таблицу на стр. 259, по которой можно определить ее среднее значение

$$P_{\text{общ}} = \text{_____ Вт}$$

Предположим, что оборудование выделяет 1000 Вт

$$P_{\text{общ}} = 1000 \text{ Вт}$$

## 3. Характеристики окружающей среды

Максимальная температура окружающей среды

$$T_{\text{окр макс}} = \text{_____ } ^\circ\text{C}$$

$$T_{\text{окр макс}} = 30 \text{ } ^\circ\text{C}$$

Минимальная температура окружающей среды

$$T_{\text{окр мин}} = \text{_____ } ^\circ\text{C}$$

$$T_{\text{окр мин}} = 15 \text{ } ^\circ\text{C}$$

Средняя относительная влажность

$$rH = \text{_____ } \%$$

$$rH = 80 \%$$

Точка росы (см. стр. 258)

$$TrH = \text{_____ } ^\circ\text{C}$$

$$TrH = 26 \text{ } ^\circ\text{C}$$

## 4. Требуемые средние значения внутренней температуры

Зависят от типа оборудования и от характеристик окружающей среды. Максимальная внутренняя температура

$$T_{\text{тр макс}} = \text{_____ } ^\circ\text{C}$$

$$T_{\text{тр макс}} = 35 \text{ } ^\circ\text{C}$$

Минимальная внутренняя температура (максимальное значение устанавливается между температурой точки росы и минимальной рабочей температурой оборудования)

$$T_{\text{тр мин}} = \text{_____ } ^\circ\text{C}$$

$$T_{\text{тр мин}} = 26 \text{ } ^\circ\text{C}$$

### 5. Окончательный расчет температуры шкафа без системы регулирования температуры

Макс. внутренняя температура

$$T_{\text{макс}} = P_{\text{общ}} / K \times S + T_{\text{окр макс}}$$

$$T_{\text{макс}} = \text{_____ } ^\circ\text{C}$$

$$T_{\text{макс}} = 64 ^\circ\text{C}$$

Мин. внутренняя температура

$$T_{\text{мин}} = P_{\text{общ}} / K \times S + T_{\text{окр мин}}$$

$$T_{\text{мин}} = \text{_____ } ^\circ\text{C}$$

$$T_{\text{мин}} = 49 ^\circ\text{C}$$

где  $K = 5,5 \text{ Вт} / \text{м}^2 / ^\circ\text{C}$  для окрашенных металлических шкафов;

$K = 3,7 \text{ Вт} / \text{м}^2 / ^\circ\text{C}$  для шкафов из нержавеющей стали

Пример

### 6. Определение типа системы регулирования температуры и ее мощности

$$T_{\text{тр мин}} < T_{\text{мин}}$$

Система регулирования температуры не требуется, но можно установить вентилятор для циркуляции с целью выравнивания температуры

$$T_{\text{тр мин}} > T_{\text{мин}}$$

Требуется: резистивный нагреватель  
а) Постоянная работа распределительного щита  
 $P_{\text{нагр}} = K \times S (T_{\text{тр мин}} - T_{\text{окр мин}}) - P_{\text{общ}}$

б) Импульсная работа распределительного щита  
 $P_{\text{нагр}} = K \times S (T_{\text{тр мин}} - T_{\text{окр мин}})$

$$T_{\text{тр макс}} < T_{\text{макс}}$$

Требуется: вентилятор для циркуляции или устройство охлаждения  
 $P_{\text{охл}} = P_{\text{общ}} - K \times S (T_{\text{тр макс}} - T_{\text{окр макс}})$

$$T_{\text{тр макс}} > T_{\text{макс}}$$

Система регулирования температуры не требуется, но можно установить вентилятор для циркуляции во избежание локального перегрева

Нагреватель не требуется

$$P_{\text{охл}} = \sim 850 \text{ Вт}$$

### Точка росы (стандартное атмосферное давление)

Температура окружающей среды, °C

	20	25	30	35	40	45	50	55
40	6	11	15	19	24	28	33	37
50	9	14	19	23	28	32	37	41
60	12	17	21	26	31	36	40	45
70	14	19	24	29	34	38	43	48
80	16	21	26	31	36	41	46	51
90	18	23	28	33	38	43	48	53
100	20	25	30	35	40	45	50	55

Точка росы – минимальная температура, при которой образуется конденсат

НАСТЕННЫЕ  
ЕХ  
НАПОЛЬНЫЕ  
ПТ  
ПУЛЬТЫ  
КРУ  
КЛЕММЫ  
С ДОРАБОТКОЙ  
ПРИНАДЛЕЖНОСТИ  
ИНФОРМАЦИЯ

## Таблицы для быстрого расчета теплоотдачи оборудования

Количество тепла  $P$ , выделяемое:

преобразователями частоты

Мощность двигателя, кВт	Выделяемое тепло, Вт
1,1	85
2,2	110
5	195
11	360
15	480
22	650
37	850
45	1100
75	1700
90	2000
110	2400

источниками питания

Ток, А	Выделяемое тепло (24 В), Вт	Выделяемое тепло (48 В), Вт
2,5	18	26
5	35	45
10	50	85
15	110	100
20	120	160
25	–	210

трансформаторами  
при максимальной мощности ( $\cos = 0,8$ )

Мощность, ВА	Выделяемое тепло, Вт
63	15
100	25
250	45
400	70
1000	110
1600	140
2000	300
4000	445
6300	550
10000	1000
12500	1390
16000	1600
20000	2000
25000	2500

сборными шинами длиной 1 м

Допустимый ток, А	Количество шин	Сечение медной шины, мм <sup>2</sup>	Выделяемое тепло (90 °С), Вт
220	1	20 x 3	33
400	1	30 x 5	50
600	1	50 x 5	96
700	1	63 x 5	104
900	1	80 x 5	136
1000	2	50 x 5	134
1050	1	100 x 5	148
1200	1	125 x 5	154
1150	2	63 x 5	141
1450	2	80 x 5	176
1600	2	100 x 5	171

автоматическими выключателями

Номинальный ток, А	Выделяемое тепло, Вт	Выделяемое тепло, Вт
16	3	6
25	4	9
50	8	17
100	11	50
160	16	70
250	18	85
500	35	220
800	45	290
1000	50	370
1600	110	800
2500	175	1050
3200	233	1350

контакторами  
без индуктивной нагрузки

Все значения указанные в таблицах являются ориентировочными

## Защита поверхности

(согласно стандартов ГОСТ 28207-89, EN ISO 9227: 2006)

### Стандартная защита

(тест в соляном тумане – 240 часов): Двойная обработка поверхности – фосфатирование, порошковая окраска напылением – обеспечивает хорошую антикоррозийную защиту поверхности корпуса.

### Повышенная защита\*

(тест в соляном тумане – 720 часов): Тройная обработка поверхности - фосфатирование, хроматирование, порошковая окраска напылением – обеспечивает наилучшую антикоррозийную защиту поверхности корпуса.

\* – по запросу

Стандартная обработка поверхности устойчива к: минеральным маслам, смазкам, растворителям (кратковременного воздействия, напр., при очистке поверхности), слабым кислотным и щелочным растворам.

В корпусах для КРУ все элементы надёжно защищены от коррозии. Наружные стенки и внутренние перегородки изготовлены из оцинкованного листа. Невозможность коррозии по кромке листов обеспечивается «затягиванием» защитного цинкового покрытия при обрезке листа – толщина защитного покрытия достаточная, кромка остаётся защищённой! Двери корпуса, перегородка под выкатным элементом, короб для контрольных кабелей, основание корпуса покрываются качественными полимерными порошковыми красками для обеспечения идеального внешнего вида и долговечности покрытия



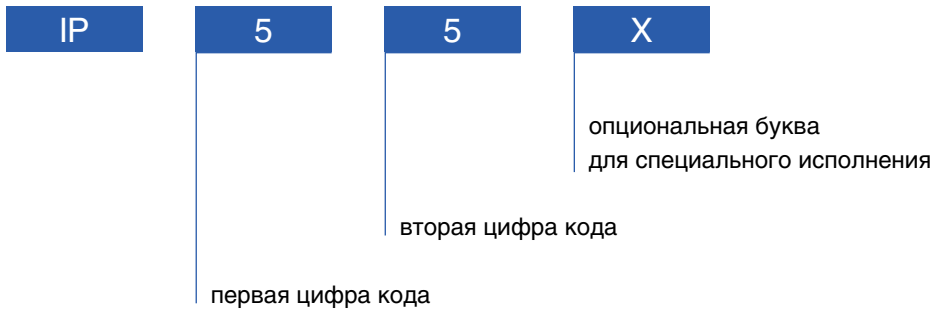
Процесс	Технические характеристики
ОБЕЗЖИРИВАНИЕ	химсостав при 65 °С
ФОСФАТИРОВАНИЕ	фосфатирование с железными солями
ПРОМЫВКА	промывка водой 2 ступени + промывка деминерализованной водой
ХРОМАТИРОВАНИЕ*	пассивация хромосодержащим составом
ОБДУВ	удаление жидкости из трудно доступных мест
СУШКА	сушка в печи при 110 °С
ОКРАСКА	порошковая окраска напылением
ПОЛИМЕРИЗАЦИЯ	полимеризация в печи при 180 °С

## Степень защиты от механических ударов IK (согласно стандарта EN 50 102)

Код IK	Энергия удара, Дж
00	защита отсутствует
01	0,15
02	0,2
03	0,35
04	0,5
05	0,7
06	1
07	2
08	5
09	10
10	20

Степень защиты IP (согласно стандартов ГОСТ 14254-96, EN 60 529/IEC 529)

Кодировка:



Первая цифра кода	Степень защиты от соприкосновения и от проникновения внутрь посторонних тел		Первая цифра кода	Степень защиты от проникновения внутрь жидкостей	
	Описание	Пояснение		Описание	Пояснение
0	защита отсутствует	никакая специальная защита не предусмотрена	0	защита отсутствует	никакая защита не предусмотрена
1	защита от проникновения твердых тел размером свыше 50 мм	невозможность проникновения большого участка поверхности человеческого тела, например руки, или твердых тел диаметром свыше 50 мм	1	защита от вертикально падающих капель воды	вертикально падающие капли воды не должны вызывать повреждения изделия
2	защита от проникновения твердых тел размером свыше 12 мм	невозможность проникновения пальцев или аналогичных предметов с максимальной длиной 80 мм или твердых тел диаметром свыше 12 мм	2	защита от капель воды, падающих под углом не более 15° к вертикали	капли воды, падающие под углом до 15° к вертикали, не должны вызывать повреждения изделия
3	защита от проникновения твердых тел размером свыше 2,5 мм	невозможность проникновения инструментов, проволоки и т.п. диаметром или толщиной свыше 2,5 мм или твердых тел диаметром свыше 2,5 мм	3	защита от дождя	дождь, падающий под углом до 60° к вертикали, не должен вызывать повреждения изделия
4	защита от проникновения твердых тел размером свыше 1,0 мм	невозможность проникновения проволоки или пластин толщиной свыше 1,0 мм или твердых тел диаметром свыше 1,0 мм	4	защита от брызг воды	вода, разбрызгиваемая на оболочку с любого направления, не должна вызывать повреждения изделия
5	защита от вредных отложений пыли	неполная защита от пыли, однако количество проникающей пыли таково, что она не нарушает нормальную работу изделия	5	защита от струи воды	струя воды, выбрасываемая на оболочку с любого направления, не должна вызывать повреждения изделия
6	полная пыленепроницаемость	проникновение пыли предотвращено полностью	6	защита от волн	волны или мощные струи воды не должны проникать в оболочку в количестве, достаточном для повреждения изделия
			7	защита от проникновения воды при временном погружении	в оболочку, погруженную в воду при определенном давлении и на определенное время, вода не должна проникать в количестве, достаточном для повреждения изделия
			8	защита от проникновения воды при длительном погружении	изделие способно оставаться постоянно погруженным в воду при условиях, установленных изготовителем

## Напольные шкафы КРУ

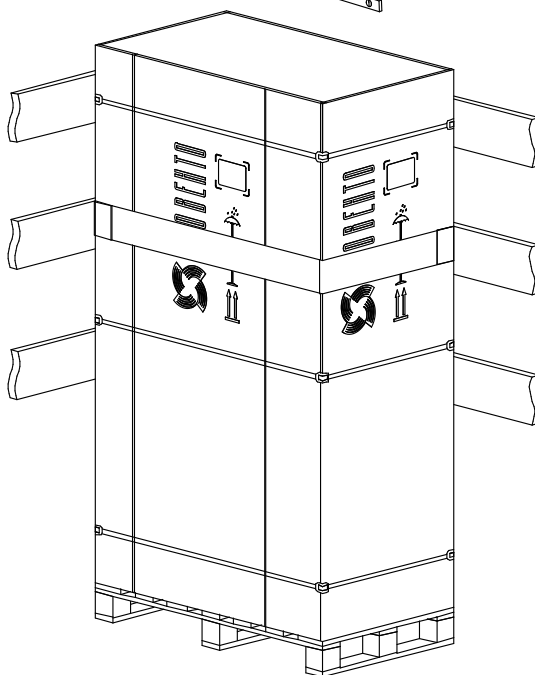
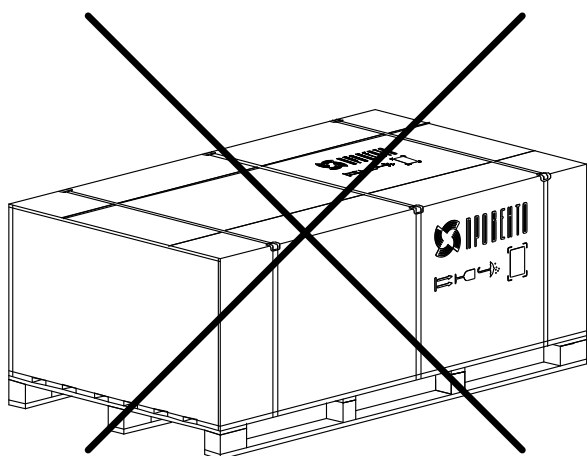
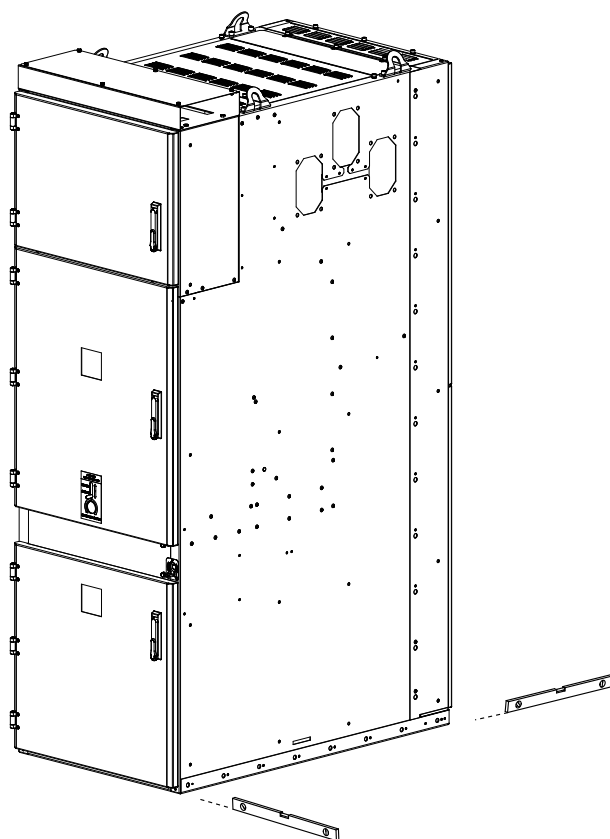
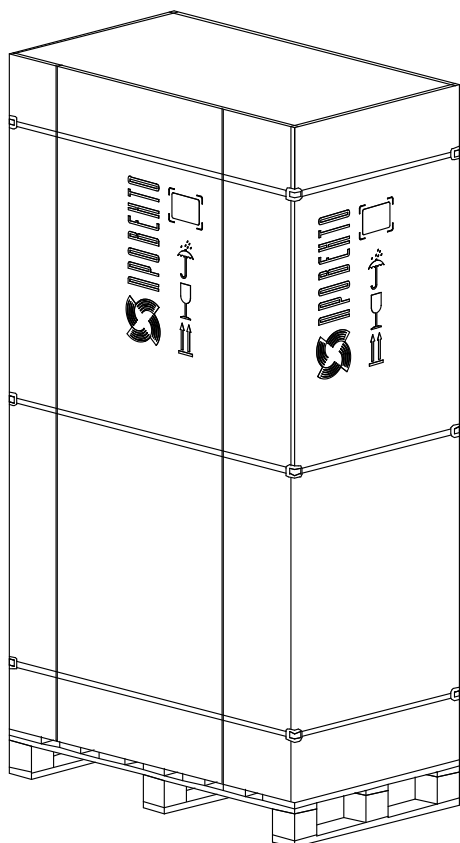
Упаковка: корпус обёртывается полиэтиленовой плёнкой, упаковывается в гофрокартон, стягивается строп-лентой и размещается на европаллете

Габаритные размеры корпуса HWD на европаллете: 750 x 1300 x 2300 мм

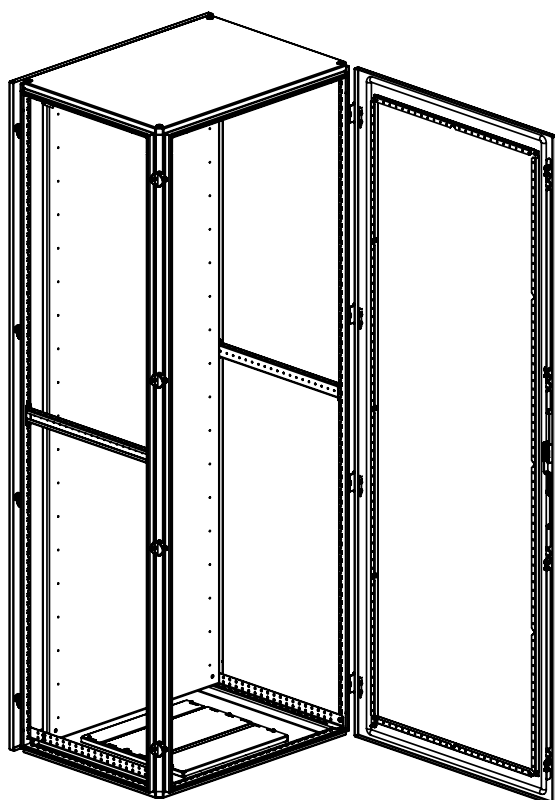
Габаритные размеры корпуса HWM на европаллете: 750/950 x 1300 x 2400 мм

### Внимание!

Установка корпуса должна выполняться по уровню



## 2d и 3d модели электротехнических корпусов

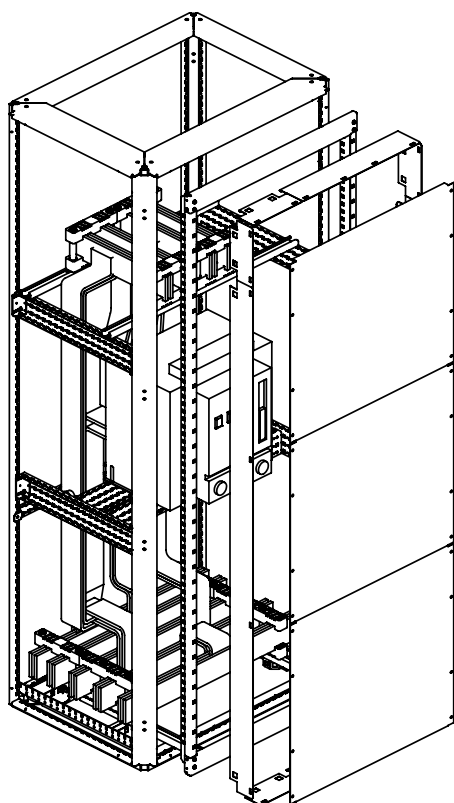


Для упрощения проектирования и экономии времени, а также способствованию единого оформления проектов компания ПРОВЕНТО подготовила 2d и 3d модели на всю электротехническую продукцию:

- Корпусы для средств автоматизации
- Корпусы взрывозащищенные
- Корпусы для систем распределения и автоматизации
- Корпусы для средств управления
- Корпусы для сетевого и телекоммуникационного оборудования
- Принадлежности

Данные модели подготовлены для использования в CAD-системах. Вы получаете выгоду от простой и быстрой интеграции продукции ПРОВЕНТО в свой CAD-проект. Благодаря универсальному формату, 2D и 3D модели могут открываться во всех основных CAD-системах. Запрос 2D и 3D моделей возможен через веб-сайт компании или посредством обращения к нашим менеджерам.

## Руководство по выбору типовых решений НКУ



Для более эффективного проектирования Ваших решений компания ПРОВЕНТО подготовила «Руководство по выбору решений НКУ». Настоящее издание содержит решения для создания НКУ в области распределения электроэнергии, выполненных по форме 1 внутреннего секционирования, в соответствии с ГОСТ Р 51321.1-2007, на базе комплектующих ПРОВЕНТО. В решениях учтены основные особенности построения главных распределительных щитов (ГРЩ) и вводно-распределительных устройств (ВРУ):

- Возможность применения аппаратов и шинных систем на токи до 3200 А
- Возможность установки аппаратов различных производителей
- Возможность установки средств коммерческого и технического учета
- Решения для установки аппаратуры для автоматического ввода резерва (АВР)

Запрос Руководства возможен через веб-сайт компании или посредством обращения к нашим менеджерам.

## ТАБЛИЦА АРТИКУЛОВ

Артикул ..... стр.	Артикул ..... стр.	Артикул ..... стр.	Артикул ..... стр.	Артикул ..... стр.
B 0 B.....120	D 120.80 IK.....55	D 60.60 M.....116	GB 100 R.....154	ID 100.60.....21
B 10 IC.....169	D 120.80 IP.....54	D 60.60 MV.....116	GB 40 R.....154	ID 100.80.....21
B 10.60 H.....191	D 120.80 IV.....54	D 60.80 M.....116	GB 50 R.....154	ID 120.60.....21
B 5.35 DR.....139	D 180.100 D.....44	D 60.80 MV.....116	GB 60.....118	ID 120.80.....21
B 6 DP.....152	D 180.120 D.....44	D 80.60 M.....116	GB 60 R.....154	ID 180.80.....119
B 6 DR.....139	D 180.40.....44	D 80.60 MV.....116	GB 80.....118	ID 200.60.....119
B 6 G.....175	D 180.40 V.....45	D 80.80 M.....116	GB 80 R.....154	ID 200.80.....119
B 6 IG.....175	D 180.60.....44	D 80.80 MV.....116	GK 09 PG.....168	ID 50.40.....21
B 6 MP.....129	D 180.60 I.....54	DP 10.60.....118	GK 11 PG.....168	ID 60.40.....21
B 6 SP.....152	D 180.60 IK.....55	DP 10.80.....118	GK 12 M.....168	ID 70.50.....21
B 8 MG.....131	D 180.60 IP.....54	DP 100.60.....117	GK 13 PG.....168	ID 80.60.....21
BB 10 E.....137	D 180.60 IV.....54	DP 100.80.....117	GK 13.8.....167	IES 09.60.54.....56
BB 10 N.....137	D 180.60 P.....45	DP 20.60.....117	GK 16 M.....168	IES 12.60.54.....56
BI 2.....171	D 180.60 V.....45	DP 20.80.....117	GK 16 PG.....168	IEV 09.60.54.....56
BI 3.....172	D 180.80.....44	DP 40 M.....121	GK 20 M.....168	IEV 12.60.54.....56
BI 3 U.....173	D 180.80 I.....54	DP 40 P.....121	GK 21 PG.....168	IEV 12.60.55.....57
BI 45.....173	D 180.80 IK.....55	DP 40.60.....117	GK 21.3.....167	IEV 16.60.55.....57
BP 180.100.....45	D 180.80 IP.....54	DP 40.80.....117	GK 25 M.....168	IEV 21.60.55.....57
BP 180.120.....45	D 180.80 IV.....54	DP 50 M.....121	GK 29 PG.....168	IF 120.60.100.....54
BP 180.40.....45	D 180.80 P.....45	DP 60 M.....121	GK 32 M.....168	IF 120.60.60.....54
BP 180.60.....45	D 180.80 V.....45	DP 60.60.....117	GK 36 PG.....168	IF 120.60.80.....54
BP 180.80.....45	D 20.60 M.....116	DP 60.80.....117	GK 40 M.....168	IF 120.80.100.....54
BP 200.100.....45	D 20.80 M.....116	DP 80 M.....121	GK 47.1.....167	IF 120.80.60.....54
BP 200.120.....45	D 200.100 D.....44	DP 80.60.....117	GK 50 M.....168	IF 120.80.80.....54
BP 200.40.....45	D 200.120 D.....44	DP 80.80.....117	HB 75.100.....197	IF 180.60.100.....54
BP 200.60.....45	D 200.40.....44	DR 07.125.....138	HB 75.40 V1 D.....196	IF 180.60.60.....54
BP 200.80.....45	D 200.40 V.....45	DR 07.2000.....138	HB 75.40 V1 M.....196	IF 180.60.80.....54
BP 220.120.....45	D 200.60.....44	DR 07.225.....138	HB 75.40 V2.....197	IF 180.80.100.....54
BP 220.60.....45	D 200.60 I.....54	DR 07.325.....138	HB 75.50.....197	IF 180.80.60.....54
BP 220.80.....45	D 200.60 IK.....55	DR 07.525.....138	HB 75.94 L.....197	IF 180.80.80.....54
C 10.110.....149	D 200.60 IP.....54	DR 07.725.....138	HB 95.100.....197	IF 200.60.100.....54
C 10.110 T.....149	D 200.60 IV.....54	DR 15.2000.....138	HB 95.40 V1 M.....196	IF 200.60.60.....54
C 12.125.....149	D 200.60 P.....45	DR 15.225.....138	HB 95.40 V2.....197	IF 200.60.80.....54
C 12.125 T.....149	D 200.60 V.....45	DR 15.325.....138	HB 95.50.....197	IF 200.80.100.....54
CC 75 HC.....193	D 200.80.....44	DR 15.425.....138	HB 95.94 L.....197	IF 200.80.60.....54
CC 95 HC.....193	D 200.80 D.....44	DR 15.525.....138	HC 75.....192	IF 200.80.80.....54
CK 05.04.....174	D 200.80 I.....54	DR 15.625.....138	HC 95.....192	IF 220.60.100.....54
CK 05.16.....174	D 200.80 IK.....55	DR 15.725.....138	HD 250.45 Z.....152	IF 220.60.60.....54
CK 05.185.....174	D 200.80 IP.....54	EK 6.....137	HG 180.45 ZP.....125	IF 220.60.80.....54
CK 05.50.....174	D 200.80 IV.....54	EK 8.....137	HG 180.90 ME.....125	IF 220.80.100.....54
CK 05.70.....174	D 200.80 P.....45	F 10.50.....149	HG 180.90 SE.....125	IF 220.80.60.....54
CK 10.04.....174	D 200.80 PD.....45	F 12.40.....149	HO 17 G.....192	IF 220.80.80.....54
CK 10.16.....174	D 200.80 V.....45	FA 08.230 F.....155	HOS 220.38.110.....194	IFO 24.57.00.....59
CK 10.185.....174	D 220.120 D.....44	FA 12.230 F.....155	HOS 220.75.38.....194	IFO 24.57.74.....59
CK 10.50.....174	D 220.60.....44	FA 12.230 I.....156	HOS 230.38.130.....194	IFO 36.57.00.....59
CK 10.70.....174	D 220.60 I.....54	FA 13.230 F.....155	HOS 230.75.38.....194	IFO 36.57.74.....59
CL 10 EMC.....174	D 220.60 IK.....55	FA 15.230 F.....155	HOS 230.95.38.....194	IFO 42.57.00.....59
CL 12.....174	D 220.60 IP.....54	FA 20.230 F.....155	HS 5.230.....159	IFO 42.57.74.....59
CL 15 EMC.....174	D 220.60 IV.....54	FC 02.230.....161	HT 15.....157	IFO 45.57.00.....59
CL 18.....174	D 220.60 P.....45	FC 02.230 D.....161	HT 150.....157	IFO 45.57.74.....59
CL 20 EMC.....174	D 220.60 V.....45	FC 02.230 P.....160	HT 250 F.....157	IG 09.....175
CL 22.....174	D 220.80.....44	FC 02.230 PD.....160	HT 30.....157	IG 09 L.....175
CL 28 EMC.....174	D 220.80 I.....54	FC 04.230 D.....161	HT 350 F.....157	IG 12.....175
CL 30.....174	D 220.80 IK.....55	FF 08.....155	HT 45.....157	IG 12 L.....175
CL 42.....174	D 220.80 IP.....54	FF 12.....155	HT 80.....157	IG 16.....175
D 100.60 M.....116	D 220.80 IV.....54	FF 13.....155	HWD 220.75.110.....80	IG 16 L.....175
D 100.80 M.....116	D 220.80 P.....45	FF 15.....155	HWM 230.75.130.....82	IG 21.....175
D 120.60 I.....54	D 220.80 V.....45	FF 20.....155	HWM 230.95.130.....82	IG 21 L.....175
D 120.60 IK.....55	D 40.60 M.....116	FI 02.230.....166	IBS 01.48.26 M.....60	IG 24.....175
D 120.60 IP.....54	D 40.60 MV.....116	FI 03.230.....166	IBS 02.48.26 M.....60	IG 24 L.....175
D 120.60 IV.....54	D 40.80 M.....116	FI 04.230 D.....166	IBS 02.48.36 M.....60	IG 38.....175
D 120.80 I.....54	D 40.80 MV.....116	FI 06.230 D.....166	IBS 03.48.36 M.....60	IG 38 L.....175

Артикул .....	стр.	Артикул .....	стр.	Артикул .....	стр.	Артикул .....	стр.	Артикул .....	стр.
IG 43.....	175	MB 30.50.....	135	MBV 40.60.12.....	16	MES 30.40.15 Ex....	31	MF 180.60.50.....	44
IG 43 L.....	175	MB 30.50 P.....	135	MC 03 I.....	183	MES 30.40.15 U.....	64	MF 180.60.60.....	44
IG 47.....	175	MB 30.70.....	135	MC 100.60.....	21	MES 40.30.12.....	17	MF 180.60.60 D.....	44
IG 47 L.....	175	MB 30.70 P.....	135	MC 120.60.....	21	MES 40.30.15.....	18	MF 180.60.80.....	44
IK 01.....	150	MB 40.50.....	135	MC 180.60.....	132	MES 40.30.15 Ex....	31	MF 180.60.80 D.....	44
IK 01 EQ.....	131	MB 40.50 P.....	135	MC 180.60 R.....	132	MES 40.30.21.....	18	MF 180.80.100.....	44
IK 01 I.....	150	MB 40.70.....	135	MC 180.80.....	132	MES 40.40.21.....	18	MF 180.80.100 D....	44
IK 01 ZA.....	151	MB 40.70 P.....	135	MC 180.80 R.....	132	MES 40.40.21 Ex....	31	MF 180.80.40.....	44
IK 03.....	150	MB 45.50.....	135	MC 200.60.....	132	MES 40.60.21.....	18	MF 180.80.40 D.....	44
IK 08 MG.....	129	MB 45.50 P.....	135	MC 200.60 R.....	132	MES 40.60.21 U.....	64	MF 180.80.50.....	44
IPP 24.60.100 P.....	53	MB 45.70.....	135	MC 200.80.....	132	MES 50.30.21.....	18	MF 180.80.60.....	44
IPP 43.60.100 P.....	53	MB 45.70 P.....	135	MC 200.80 IR.....	180	MES 50.40.21.....	18	MF 180.80.60 D.....	44
IPP 47.60.100 P.....	53	MB 60.48 I.....	182	MC 200.80 R.....	132	MES 50.40.21 Ex....	31	MF 180.80.80.....	44
IPV 24.60.100 P.....	53	MB 60.50.....	135	MC 50.40.....	21	MES 50.40.25.....	18	MF 180.80.80 D.....	44
IPV 24.60.60.....	52	MB 60.50 P.....	135	MC 60.40.....	21	MES 50.50.21.....	18	MF 200.100.40.....	44
IPV 24.60.80.....	52	MB 60.70.....	135	MC 80.60.....	21	MES 50.50.21 Ex....	31	MF 200.100.50.....	44
IPV 24.80.60.....	52	MB 60.70 P.....	135	MCD 65.120.40 B...71	71	MES 50.50.21 U.....	64	MF 200.100.60.....	44
IPV 38.60.60.....	52	MBS 10.10.06.....	14	MCD 65.120.50 B...71	71	MES 60.40.21.....	18	MF 200.120.50.....	44
IPV 38.60.80.....	52	MBS 10.10.06 Ex...28	28	MCD 65.160.50 B...71	71	MES 60.40.21 Ex....	31	MF 200.120.60.....	44
IPV 38.80.60.....	52	MBS 10.15.06.....	14	MCS 20.120.81 D...70	70	MES 60.40.21 OD ..58	58	MF 200.120.80.....	44
IPV 43.60.100 P.....	53	MBS 12.12.06.....	14	MCS 20.160.81 D...70	70	MES 60.40.25.....	18	MF 200.40.50.....	44
IPV 43.60.60.....	52	MBS 12.12.06 Ex...28	28	MCS 20.160.90 DK..70	70	MES 60.60.21.....	18	MF 200.40.60.....	44
IPV 43.60.80.....	52	MBS 15.15.06.....	14	MCS 20.80.81 D.....70	70	MES 60.60.25.....	18	MF 200.60.100.....	44
IPV 43.80.60.....	52	MBS 15.15.08.....	14	MCS 20.80.90 DK...70	70	MES 60.60.25 Ex....	31	MF 200.60.100 D....	44
IPV 43.80.80.....	52	MBS 15.15.08 Ex...28	28	MCS 27.120.49 D...70	70	MES 70.50.21.....	18	MF 200.60.40.....	44
IPV 47.60.100 P.....	53	MBS 15.15.12.....	14	MCS 27.60.49 D.....70	70	MES 70.50.25.....	18	MF 200.60.40 D.....	44
IPV 47.60.60.....	52	MBS 15.20.08.....	14	MCS 27.80.49 D.....70	70	MES 70.50.25 Ex....	31	MF 200.60.50.....	44
IPV 47.60.80.....	52	MBS 15.20.12.....	14	MCS 56.120.24 U...68	68	MES 80.60.21.....	18	MF 200.60.60.....	44
IPV 47.80.60.....	52	MBS 15.30.08.....	14	MCS 56.160.24 U...68	68	MES 80.60.25.....	18	MF 200.60.60 D.....	44
KY 5 DB.Z.....	124	MBS 15.30.08 Ex...28	28	MCS 56.80.24 U...68	68	MES 80.60.30.....	18	MF 200.60.80.....	44
LA 8 F.....	144	MBS 15.30.12.....	14	MCS 65.60.40 B.....71	71	MES 80.60.30 Ex....	31	MF 200.60.80 D.....	44
LC 1C.Z.....	124	MBS 20.20.08.....	14	MCS 65.80.40 B.....71	71	MES 80.60.40.....	19	MF 200.80.100.....	44
LC 1C.ZH.....	124	MBS 20.20.08 Ex...28	28	MCS 65.80.50 B.....71	71	MES 80.80.30.....	18	MF 200.80.100 D....	44
LC 5 DB.S.....	124	MBS 20.20.12.....	14	MED 120.100.40....23	23	MEV 100.60.21.....	21	MF 200.80.40.....	44
LC 5 DB.Z.....	124	MBS 20.30.08.....	14	MED 140.100.40....23	23	MEV 100.60.25.....	21	MF 200.80.40 D.....	44
LE 12.....	111	MBS 20.30.08 Ex...28	28	MED 80.100.25.....22	22	MEV 100.60.30.....	21	MF 200.80.50.....	44
LH 1C.P.....	125	MBS 20.30.12.....	14	MED 80.100.30.....22	22	MEV 100.80.30.....	21	MF 200.80.60.....	44
LL 10 H.....	187	MBS 20.40.08.....	14	MED 80.120.30.....22	22	MEV 120.60.21.....	21	MF 200.80.60 D.....	44
LL 12.....	151	MBS 20.40.12.....	14	MES 100.60.21.....	18	MEV 120.60.30.....	21	MF 200.80.80.....	44
MB 05.50.....	135	MBS 30.30.08.....	14	MES 100.60.25.....	18	MEV 120.80.30.....	21	MF 200.80.80 D.....	44
MB 05.70.....	135	MBS 30.30.12.....	14	MES 100.60.30.....	18	MEV 30.30.08 M....20	20	MF 220.120.60.....	44
MB 10.48 CLG.....	144	MBS 30.30.12 Ex...28	28	MES 100.60.40.....	19	MEV 30.30.12 M....20	20	MF 220.60.100.....	44
MB 10.48 I.....	182	MBS 30.40.08.....	14	MES 100.80.30.....	18	MEV 50.40.21.....	21	MF 220.60.100 D....	44
MB 10.48 IC.....	170	MBS 30.40.12.....	14	MES 100.80.30 Ex...31	31	MEV 50.40.25.....	21	MF 220.60.60.....	44
MB 10.48 IK.....	182	MBS 30.40.12 Ex...28	28	MES 120.60.21.....	18	MEV 60.40.21.....	21	MF 220.60.60 D.....	44
MB 15.35.....	136	MBS 30.60.08.....	14	MES 120.60.30.....	18	MEV 60.40.25.....	21	MF 220.60.80.....	44
MB 15.48 I.....	182	MBS 30.60.12.....	14	MES 120.60.40.....	19	MEV 70.50.21.....	21	MF 220.60.80 D.....	44
MB 15.50.....	135	MBS 40.40.12.....	14	MES 120.80.30.....	18	MEV 70.50.25.....	21	MF 220.80.100.....	44
MB 15.50 P.....	135	MBS 40.60.12.....	14	MES 120.80.30 Ex...31	31	MEV 80.60.21.....	21	MF 220.80.100 D....	44
MB 15.55.....	136	MBS 40.60.12 Ex...28	28	MES 120.80.40.....	19	MEV 80.60.25.....	21	MF 220.80.60.....	44
MB 15.70.....	135	MBS 40.80.12.....	14	MES 140.60.40.....	19	MEV 80.60.30.....	21	MF 220.80.60 D.....	44
MB 15.70 P.....	135	MBV 20.20.08 Ex...30	30	MES 140.80.40.....	19	MF 180.100.40.....	44	MF 220.80.80.....	44
MB 20.35.....	136	MBV 20.20.12.....	16	MES 160.60.40.....	19	MF 180.120.40.....	44	MF 220.80.80 D.....	44
MB 20.48 I.....	182	MBV 20.30.08 Ex...30	30	MES 20.20.08.....	17	MF 180.120.40 D....	44	MG 100.....	168
MB 20.50.....	135	MBV 20.30.12.....	16	MES 20.20.12.....	17	MF 180.120.50.....	44	MG 100.04 C.....	130
MB 20.50 P.....	135	MBV 20.40.12.....	16	MES 30.20.12.....	17	MF 180.120.60.....	44	MG 100.06.....	141
MB 20.55.....	136	MBV 30.30.12.....	16	MES 30.20.15.....	18	MF 180.40.50.....	44	MG 100.06 L.....	141
MB 20.70.....	135	MBV 30.30.12 Ex...30	30	MES 30.20.15 Ex...31	31	MF 180.40.60.....	44	MG 100.09.....	141
MB 20.70 P.....	135	MBV 30.40.12.....	16	MES 30.30.12.....	17	MF 180.60.100.....	44	MG 100.09 L.....	141
MB 25.35.....	136	MBV 30.40.12 Ex...30	30	MES 30.30.15.....	18	MF 180.60.100 D....	44	MG 120.04 C.....	130
MB 25.55.....	136	MBV 30.60.12.....	16	MES 30.30.15 U.....64	64	MF 180.60.40.....	44	MG 120.06.....	141
MB 30.48 I.....	182	MBV 40.40.12.....	16	MES 30.40.15.....	18	MF 180.60.40 D.....	44	MG 120.06 L.....	141

## ТАБЛИЦА АРТИКУЛОВ

Артикул ..... стр.	Артикул ..... стр.	Артикул ..... стр.	Артикул ..... стр.	Артикул ..... стр.
MG 120.09.....141	MP 100.80 .....128	MP 50.30 P .....128	MPS 220.60.60.....38	PV 80.100 PK .....163
MG 120.09 L.....141	MP 100.80 P .....128	MP 50.40 .....128	MPS 220.80.60.....38	PV 80.60 PK .....163
MG 180 IT.....175	MP 105.35 M .....127	MP 50.40 P .....128	MPS 220.80.80.....38	PV 80.80 PK .....163
MG 180.09 L.....141	MP 105.45 M .....127	MP 50.50 .....128	MPV 180.60.60.....40	R 100.40 .....112
MG 200 IT.....175	MP 120.100 .....128	MP 50.50 P .....128	MPV 180.80.60.....40	R 100.60 .....112
MG 200.09 L.....141	MP 120.100 P .....128	MP 60.40 .....128	MPV 200.60.60.....40	R 120.24 C .....69
MG 220 IT.....175	MP 120.60 .....128	MP 60.40 P .....128	MPV 200.60.80.....40	R 120.40 .....112
MG 220.09 L.....141	MP 120.60 P .....128	MP 60.60 .....128	MPV 200.80.60.....40	R 120.40 C .....69
MG 30 E .....142	MP 120.80 .....128	MP 60.60 P .....128	MPV 220.60.60.....40	R 120.50 .....112
MG 35.03 IL.....181	MP 120.80 P .....128	MP 65.15 M .....127	MPV 220.80.80.....40	R 120.50 C .....69
MG 38 HB.....198	MP 140.100 E .....128	MP 65.25 M .....127	N 5 MS.....200	R 120.60 .....112
MG 40.....168	MP 140.100 PE .....128	MP 65.35 M .....127	N 6 MF.....200	R 120.80 .....112
MG 40.03.....141	MP 140.60 E .....128	MP 65.35 MP .....127	N 6 MS.....200	R 160.24 C .....69
MG 40.04 C .....130	MP 140.60 PE .....128	MP 65.45 M .....127	N 8 MF.....200	R 160.50 C .....69
MG 40.04 CL .....130	MP 140.80 E .....128	MP 65.45 MP .....127	PK 15.11 .....170	R 160.60 .....112
MG 40.06 .....141	MP 140.80 PE .....128	MP 65.55 M .....127	PK 25.11 .....170	R 20.15 .....113
MG 40.06 L.....141	MP 160.60 E .....128	MP 65.55 MP .....127	PK 25.13 .....170	R 30.15 .....113
MG 40.09 .....141	MP 160.60 PE .....128	MP 70.50 .....128	PK 32.08 P .....167	R 30.21 .....113
MG 40.09 L.....141	MP 180.100 .....45	MP 70.50 P .....128	PK 35.11 .....170	R 40.15 .....113
MG 45.03 IL.....181	MP 180.100 P .....45	MP 75 VT.....189	PK 35.13 .....170	R 40.21 .....113
MG 48.03 I.....181	MP 180.11 .....133	MP 80.100 .....128	PK 42.08 P .....167	R 40.21 S.....113
MG 50 E .....142	MP 180.120 .....45	MP 80.100 P .....128	PK 45.13 .....170	R 40.25 .....113
MG 50.03.....141	MP 180.120 P .....45	MP 80.120 .....128	PK 55.13 .....170	R 50.21 .....113
MG 50.04 C .....130	MP 180.60 .....45	MP 80.60 .....128	PK 62.08 P .....167	R 50.25 .....113
MG 50.04 CL .....130	MP 180.60 P .....45	MP 80.60 P .....128	PK 75 SR.....192	R 60.100 I .....55
MG 50.06.....141	MP 180.80 .....45	MP 80.80 .....128	PK 95 SR.....192	R 60.100 IK.....55
MG 50.06 L.....141	MP 180.80 P .....45	MP 80.80 P .....128	PL 09 .....200	R 60.100 IP.....55
MG 50.09 .....141	MP 200.100 .....45	MP 85.35 M .....127	PL 20.10.14 .....184	R 60.100 P.....111
MG 50.09 L.....141	MP 200.100 P .....45	MP 85.45 M .....127	PL 20.10.18 .....184	R 60.100 PK .....111
MG 55.03 IL.....181	MP 200.11 .....133	MP 95 VT.....189	PI 20.15.14 .....186	R 60.21 .....113
MG 60 .....168	MP 200.120 .....45	MPD 180.100.40.....41	PI 20.15.18 .....186	R 60.25 .....113
MG 60 EMC.....169	MP 200.120 P .....45	MPD 180.120.40.....41	PI 20.18.14 .....186	R 60.25 S.....113
MG 60.03.....141	MP 200.60 .....45	MPD 180.120.50.....41	PI 20.18.18 .....186	R 60.30 .....113
MG 60.04 C .....130	MP 200.60 P .....45	MPD 180.120.60.....41	PL 21.10.14 .....184	R 60.30 S.....113
MG 60.04 CL .....130	MP 200.80 .....45	MPD 200.100.40.....41	PL 21.10.18 .....184	R 60.40 .....112
MG 60.06.....141	MP 200.80 P .....45	MPD 200.100.50.....41	PL 21.14.14 .....184	R 60.40 C .....69
MG 60.06 L.....141	MP 220.11 .....133	MPD 200.100.60.....41	PI 21.14.14 .....186	R 60.40 C .....69
MG 60.09 .....141	MP 220.120 .....45	MPD 200.120.50.....41	PI 21.14.18 .....186	R 60.50 .....112
MG 60.09 L.....141	MP 220.120 P .....45	MPD 200.120.60.....41	PI 21.15.20 .....186	R 60.60 .....112
MG 65.03 IL.....181	MP 220.60 .....45	MPD 200.120.80.....41	PI 21.18.14 .....186	R 60.60 I .....55
MG 75 CTD .....188	MP 220.60 P .....45	MPD 220.120.60.....41	PI 21.18.18 .....186	R 60.60 IK.....55
MG 75 CTM .....188	MP 220.80 .....45	MPP 200.60.100.....46	PI 21.18.20 .....186	R 60.60 IP.....55
MG 75 ID .....189	MP 220.80 P .....45	MPP 200.80.100.....46	PI 21.18.20 .....186	R 60.60 P.....111
MG 75 TOR .....191	MP 30.20 .....128	MPS 160.60.60.....38	PI 21.19.20 .....186	R 60.60 PK .....111
MG 80 .....168	MP 30.20 P .....128	MPS 180.40.50.....38	PI 28.18.25 .....186	R 60.80 I .....55
MG 80 EMC.....169	MP 30.30 .....128	MPS 180.40.60.....38	PI 75 VT.....190	R 60.80 IK.....55
MG 80.03.....141	MP 30.30 P .....128	MPS 180.60.40.....38	PP 200.80 MC .....134	R 60.80 IP.....55
MG 80.04 C .....130	MP 30.40 .....128	MPS 180.60.50.....38	PV 12.20.....159	R 60.80 P.....111
MG 80.04 CL .....130	MP 30.40 P .....128	MPS 180.60.60.....38	PV 12.20 S .....159	R 60.80 PK .....111
MG 80.06.....141	MP 40.30 .....128	MPS 180.80.40.....38	PV 22.20.....159	R 80.100 I .....55
MG 80.06 L.....141	MP 40.30 P .....128	MPS 180.80.50.....38	PV 22.20 S .....159	R 80.100 IK.....55
MG 80.09 .....141	MP 40.40 .....128	MPS 180.80.60.....38	PV 38.21 I .....163	R 80.100 IP.....55
MG 80.09 L.....141	MP 40.40 P .....128	MPS 200.40.50.....38	PV 38.21 IF.....163	R 80.100 P.....111
MG 80.09 L.....141	MP 40.40 P .....128	MPS 200.40.60.....38	PV 38.21 IK .....164	R 80.100 PK .....111
MG 95 CTM .....188	MP 40.60 .....128	MPS 200.60.40.....38	PV 38.21 IS .....164	R 80.24 C .....69
MG 95 TOR .....191	MP 45.15 M .....127	MPS 200.60.50.....38	PV 38.38 I .....163	R 80.30 .....113
MKM 160.60.60 .....42	MP 45.25 M .....127	MPS 200.60.60.....38	PV 38.38 IF.....163	R 80.30 S.....113
MKM 160.60.80 .....42	MP 45.25 MP .....127	MPS 200.60.80.....38	PV 38.38 IK .....164	R 80.40 .....112
MP 06.10 P.....143	MP 45.35 M .....127	MPS 200.80.40.....38	PV 38.38 IS .....164	R 80.40 C .....69
MP 06.10 PL.....143	MP 45.35 MP .....127	MPS 200.80.50.....38	PV 55.28 ZV .....198	R 80.50 .....112
MP 10.10 P.....143	MP 45.55 M .....127	MPS 200.80.60.....38	PV 60.100 PK .....163	R 80.50 C .....69
MP 100.60 .....128	MP 45.55 MP .....127	MPS 200.80.80.....38	PV 60.60 PK .....163	R 80.50 S.....112
MP 100.60 P .....128	MP 50.30 .....128	MPS 200.80.80.....38	PV 60.80 PK .....163	R 80.60 .....112

Артикул .....	стр.	Артикул .....	стр.	Артикул .....	стр.	Артикул .....	стр.	Артикул .....	стр.
R 80.60 I.....	55	SES 70.50.25 .....	24	SP 200.80 I.....	55	TB 35 E.....	98	ZA 00.50 S .....	145
R 80.60 IK.....	55	SES 70.50.25 Ex .....	32	SP 200.80 IP.....	55	TB 35 N .....	94	ZA 00.50 .....	145
R 80.60 IP.....	55	SES 80.60.30 .....	24	SP 200.80 N .....	126	TB 4 .....	92	ZA 00.60 H .....	145
R 80.60 P.....	111	SES 80.60.30 Ex .....	32	SP 220.100 .....	45	TB 4 D .....	99	ZA 00.60 HS .....	145
R 80.60 PK.....	111	SH 45.35 I.....	178	SP 220.100 I.....	55	TB 4 DC.....	103	ZA 00.60 K .....	145
R 80.60 S.....	112	SH 45.45 I.....	178	SP 220.100 IP.....	55	TB 4 DL .....	100	ZA 00.60 S .....	145
R 80.80 .....	112	SH 45.55 I.....	178	SP 220.110 H.....	198	TB 4 E.....	96	ZA 00.60 .....	145
R 80.80 I.....	55	SH 45.65 I.....	178	SP 220.60.....	45	TB 4 F.....	102	ZA 00.80 H .....	145
R 80.80 IK.....	55	SH 48.25 I2.....	178	SP 220.60 I.....	55	TB 4 FL24.....	102	ZA 00.80 K .....	145
R 80.80 IP.....	55	SH 48.35 I2.....	178	SP 220.60 IP.....	55	TB 4 N .....	92	ZA 00.80 .....	145
R 80.80 P.....	111	SH 48.35 IM.....	179	SP 220.60 N .....	126	TB 50.....	94	ZA 100.00 H .....	145
R 80.80 PK.....	111	SH 48.35 IM2.....	179	SP 220.80.....	45	TB 50 E.....	98	ZA 100.00 .....	145
RV 38.38.....	162	SH 48.45 I2.....	178	SP 220.80 I.....	55	TB 50 N .....	94	ZA 120.00 H .....	145
S 5.11 .....	199	SH 48.45 IM.....	179	SP 220.80 IP.....	55	TB 6 .....	93	ZA 120.00 S .....	145
S 5.16 M .....	199	SH 48.45 IM2.....	179	SP 220.80 N .....	126	TB 6 E.....	97	ZA 120.00 .....	145
S 6.10 MX.....	199	SH 48.55 IM.....	179	SP 230.130 H .....	198	TB 6 N .....	93	ZA 160.00 .....	145
S 6.16 M .....	199	SH 48.65 IM.....	179	SPS 180.60.50 .....	39	TB 6 T.....	101	ZA 40.00 H .....	145
S 8.16 MX.....	199	SH 60 D.....	120	SPS 180.80.50 .....	39	TB 95.....	95	ZA 40.00 .....	145
SBS 10.10.06 .....	15	SH 60.60.....	140	SPS 200.60.60 .....	39	TS 6.230 NC.....	158	ZA 60.00 H .....	145
SBS 10.10.06 Ex .....	29	SH 80 D.....	120	SPS 200.80.60 .....	39	TS 6.230 NO .....	158	ZA 60.00 HS .....	145
SBS 12.12.06 .....	15	SH 80.60.....	140	SW 01.....	136	VB 100.....	123	ZA 60.00 P .....	145
SBS 12.12.06 Ex .....	29	SH 80.80.....	140	T 10 MH .....	94	VB 120.....	123	ZA 60.00 S .....	145
SBS 15.15.08 .....	15	SK 12.25.....	140	T 10 MH CL .....	92	VB 140.....	123	ZA 60.00 .....	145
SBS 15.15.08 Ex .....	29	SK 12.50.....	140	T 10 MT .....	93	VB 160.....	123	ZA 60.100 IM .....	146
SBS 15.30.08 .....	15	SK 8.25.....	140	T 10.10 FB.....	93	VB 40 G.....	123	ZA 60.60 I.....	146
SBS 15.30.08 Ex .....	29	SK 8.50.....	140	T 10.10 IB.....	93	VB 50.....	123	ZA 60.80 I.....	146
SBS 20.20.08 .....	15	SP 120.100 I.....	55	T 12.10 FB.....	93	VB 50 G.....	123	ZA 80.00 H .....	145
SBS 20.20.08 Ex .....	29	SP 120.100 IP.....	55	T 12.10 IB.....	93	VB 60.....	123	ZA 80.00 HS .....	145
SBS 20.30.08 .....	15	SP 120.60 I.....	55	T 15.10 FB.....	94	VB 60 G.....	123	ZA 80.00 P .....	145
SBS 20.30.08 Ex .....	29	SP 120.60 IP.....	55	T 15.10 IB.....	94	VB 70.....	123	ZA 80.00 S .....	145
SBS 30.30.12 .....	15	SP 120.80 I.....	55	T 16 EC .....	93	VB 80.....	123	ZA 80.00 .....	145
SBS 30.30.12 Ex .....	29	SP 120.80 IP.....	55	T 2,5-10 EC .....	92	VB 80 G.....	123	ZA 80.60 EQ.....	131
SBS 30.40.12 .....	15	SP 160.60.....	45	T 2,5-10 EC N.....	92	W 6.04.6.200 .....	137	ZA 80.80 I.....	146
SBS 30.40.12 Ex .....	29	SP 180.100.....	45	T 2,5-16 PP .....	92	W 6.04.6.400 .....	137	ZH 30.30.....	148
SBS 40.60.12 Ex .....	29	SP 180.100 I.....	55	T 2,5-16 SP .....	92	W 6.04.8.200 .....	137	ZH 30.40.....	148
SCD 91.120.49.....	72	SP 180.100 IP.....	55	T 2,5-4 EC DL.....	100	W 8.10.8.300 .....	137	ZH 45.30.....	148
SCS 91.80.49 .....	72	SP 180.40.....	45	T 2,5-4 SP DL.....	100	WB 12.....	115	ZH 45.40.....	148
SD.....	122	SP 180.40 N .....	126	T 30 CL.....	92	WB 6.....	114	ZL 150 G.....	154
SD 2.....	122	SP 180.50.....	45	T 4 EC D.....	99	WB 8.....	114	ZL 30.15 .....	153
SD1.....	122	SP 180.50 N .....	126	T 40 CL.....	94	WB 8 B .....	114	ZL 30.21 .....	153
SES 100.80.30 .....	24	SP 180.50 S .....	39	T 5 MT .....	92	WB 8 BS .....	114	ZL 350 V.....	154
SES 100.80.30 Ex .....	32	SP 180.60.....	45	T 5.10 FB.....	92	WB 8 S .....	114	ZL 40.21 .....	153
SES 120.80.30 .....	24	SP 180.60 I.....	55	T 5.10 IB.....	92	Z 100 I .....	146		
SES 120.80.30 Ex .....	32	SP 180.60 IP.....	55	T 6 EC T .....	101	Z 100.1000 I .....	146		
SES 30.20.15 .....	24	SP 180.60 N .....	126	T 6 MT .....	92	Z 100.1000 IK.....	146		
SES 30.20.15 Ex .....	32	SP 180.80.....	45	T 6.10 FB.....	92	Z 100.1000 IP.....	146		
SES 30.40.15 .....	24	SP 180.80 I.....	55	T 6.10 IB.....	92	Z 100.600 I .....	146		
SES 30.40.15 Ex .....	32	SP 180.80 IP.....	55	T 8 MT .....	93	Z 100.600 IK .....	146		
SES 30.40.15 U.....	65	SP 200.100.....	45	T 8.10 FB.....	93	Z 100.600 IP .....	146		
SES 40.30.15 .....	24	SP 200.100 I.....	55	T 8.10 FB T.....	101	Z 100.800 I .....	146		
SES 40.30.15 Ex .....	32	SP 200.100 IP.....	55	T 8.10 IB .....	93	Z 100.800 IK .....	146		
SES 40.40.21 .....	24	SP 200.40.....	45	TB 10.....	93	Z 100.800 IP .....	146		
SES 40.40.21 Ex .....	32	SP 200.40 N .....	126	TB 10 E.....	97	ZA 00.100 H .....	145		
SES 40.60.21 U.....	65	SP 200.50.....	45	TB 10 N .....	93	ZA 00.100.....	145		
SES 50.40.21 .....	24	SP 200.50 N .....	126	TB 16.....	93	ZA 00.25 .....	145		
SES 50.40.21 Ex .....	32	SP 200.60.....	45	TB 16 E.....	97	ZA 00.30 S.....	145		
SES 50.50.21 .....	24	SP 200.60 F.....	45	TB 16 N .....	93	ZA 00.30 .....	145		
SES 50.50.21 Ex .....	32	SP 200.60 I.....	55	TB 2,5.....	92	ZA 00.40 H .....	145		
SES 60.40.21 .....	24	SP 200.60 IP.....	55	TB 2,5 DL .....	100	ZA 00.40 S .....	145		
SES 60.40.21 Ex .....	32	SP 200.60 N .....	126	TB 2,5 E.....	96	ZA 00.40 .....	145		
SES 60.60.25 .....	24	SP 200.60 S .....	39	TB 2,5 N .....	92	ZA 00.50 H .....	145		
SES 60.60.25 Ex .....	32	SP 200.80.....	45	TB 35.....	94	ZA 00.50 HS .....	145		

<b>А</b>					
Адаптер сервисной тележки	CC X HC	193			
<b>Б</b>					
Боковые элементы цоколя	ZA Z	145			
– из нержавеющей стали	ZA Z S	145			
– с щеточным вводом для кабелей	ZA Z K	145			
<b>В</b>					
Вентилятор	FA 12.230 I	156			
– фильтрующий	FA 08.230	155			
Верхняя часть пульта	MCS 56.Y.24 U	68			
Винт крепежный	S 5.16 M	199			
– самонарезающий	S 5.11	199			
Выключатель концевой	SW 01	136			
<b>Г</b>					
Гайка закладная	N 5 MS	200			
– с фланцем	N 6 MF	200			
Гигростат	HS 5.230	159			
<b>Д</b>					
Держатель рейки трансформаторов тока нулевой последовательности и кабельных хомутов	B 10.60 H	191			
Дверь	D X.Y	44			
– внутренняя (напольных шкафов)	ID X.Y	119			
– внутренняя (настенных шкафов)	ID X.Y	21			
– обзорная	D X.Y V	45			
– перфорированная	D X.Y P	45			
– секционная	D X.Y M	116			
– секционная обзорная	D X.Y MV	116			
– телекоммуникационная	D X.Y I	54			
– телекоммуникационная обзорная	D X.Y IV	54			
– телекоммуникационная перфорированная	D X.Y IP	54			
– телекоммуникационная укороченная с щеточным вводом для кабелей	D X.Y IK	55			
Держатель DIN-рейки	B 6 DR,	139			
	B 5.35 DR	139			
– крышки	B 0 B	120			
– маркировки для упора на DIN-рейку	T 10 MH CL	92			
– маркировки на DIN-рейку	T 10 MH	94			
– панелей	B 6 SP	152			
– траверсы	B 8 MG	131			
– шинных сборок	BI 2 (3) (U)	171			
<b>З</b>					
Заглушка пластиковая	PL 09	200			
Замок цинковый с двойной бородкой	LC 5 DB.Z	124			
– с цилиндром	LC 1C.Z	124			
– с цилиндром и поворотной ручкой	LC 1C.ZH	124			
Захват штанговой системы	B 6 DP	152			
Защита от прикосновения	PP X.Y MC	134			
<b>К</b>					
Кабельный ввод				GK X PG	168
– зажим				CL X	174
– организатор				B 10 IC	169
– прижим с контактом ЭМС				CL X EMC	174
Карман для документации				DP Y M	121
Клемма двухуровневая				TB X DL	100
– заземляющая универсальная				TB X E	96
– измерительная с ползунковым размыкателем				TB 6 T	101
– с держателем предохранителя рычажного типа				TB 4 F	102
– с ножевым размыкателем				TB 4 DC	103
– со сдвоенным зажимом				TB 4 D	99
– универсальная				TB X (N)	92
Ключ цинковый с двойной бородкой				KY 5DB.Z	124
Козырек защитный				R X.Y	113
для настенных шкафов				R X.Y S	113
– настенных шкафов из нерж. стали				R Y.Z	112
для напольных шкафов				R Y.Z S	112
– напольных шкафов из нерж. стали				EK 6 (8)	137
Комплект заземления				PI 75 VT	190
Комплект для установки трансформатора напряжения в отсеке выкатного элемента				IK 01 EQ	131
Комплект усилителей сейсмостойкий				B 6 G, B 6 IG	175
Консоль для реек вертикальных 19”				MBS X.Y.Z Ex	28
Коробка взрывозащищенная				SBS X.Y.Z Ex	29
– взрывозащищенная из нерж. стали				MBV X.Y.Z Ex	30
– взрывозащищенная с обзорной крышкой				MBS X.Y.Z	14
– распределительная				SBS X.Y.Z	15
– распределительная из нерж. стали				MBV X.Y.Z	16
– распределительная с обзорной крышкой				MC 03 I	183
Корпус распределительный 19”				IBS X.48.26 M	60
Крейт				LL 10 H	187
Кронштейн для транспортировки КРУ				LL 12	151
– для транспортировки напольных шкафов				MB 10.48 CLG	144
– светильника IT				T X-10 EC (N)	92
Крышка торцевая				HB X.40 V1 M	196
Короб				HB 75.40 V1 D	196
– шинного моста вертикальный				HB X.40 V2	197
– шинного моста вертикальный				HB X.Y	197
– шинного моста вертикальный				HB X.94 L	197
– шинного моста горизонтальный					
– шинного моста угловой					
<b>М</b>					
Модуль вентиляторный				FI 02.230	166
Монтажная стойка				ZL 150 (350) G	154
<b>Н</b>					
Нижняя часть пульта				MCS 65.Y.40 B	71

**О**

<b>Обогреватель</b>	<b>HT 45</b>	<b>157</b>
<b>Ограничитель дверной</b>	<b>SD, SD1, SD2</b>	<b>122</b>
<b>Опора винтовая</b>	<b>F 10.50</b>	<b>149</b>
<b>Опорный изолятор</b>	<b>BI 45</b>	<b>173</b>

**П**

<b>Панель</b>		
– боковая	SP X.Y H	198
– изоляторов для корпусов серии HWM	PL X.Y.Z	186
– изоляторов для корпусов серии HWD	PL X.Y.Z	184
– кабельного ввода	PK X SR	192
– монтажная трансформаторов напряжения	MP X VT	189
<b>Панель 19"</b>	<b>MB X.48 I</b>	<b>182</b>
– 19" с кабельными организаторами	MB 10.48 IC	170
– 19" с щеточным вводом для кабелей	MB 10.48 IK	182
– боковая	SP X.Z	45
– боковая с вентиляцией цоколя телекоммуникационного	Z 100.Y IP	146
– боковая с щеточным вводом для кабелей цоколя телекоммуникационного	Z 100.Y IK	146
– боковая цоколя телекоммуникационного	Z 100.Y I	146
– вентиляционная	FC X.230 (D, P, PD)	160
– вентиляционная	PV 38.Y I	163
– вентиляционная с фильтром	PV 38.Y IF	163
– вентиляционная с фильтром и щет. вводом для кабелей	PV Y.Z PK	163
– глухая 19"	PV 38.Y IS	164
– жалюзийная вентиляционная	PV X.20	159
– жалюзийная вент. из нерж. стали	PV X.20 S	159
– задняя	BP X.Y	45
– кабельного ввода	PK Y.08 P	167
– кабельного ввода с выб. отверстиями	PK X.Y	170
– концевая	DP 10.Y	118
– концевая нижней части	R 60.40 C	69
– концевая средней части	R 80.24 C	69
– мод. глухая, для напольных шкафов	MB X.Y	135
– мод. глухая, для настенных шкафов	MB X.Y	136
– мод. глухая с вырезом	MB X.Y P	135
– монтажная, для напольных шкафов	MP X.Y	45
– монтажная, для настенных шкафов	MP X.Y	128
– монтажная микроперфорированная, для напольных шкафов	MP X.Y P	45
– монтажная микроперфорированная, для настенных шкафов	MP X.Y P	128
– монтажная плоская	MP X.10 P	143
– монтажная промежуточная	MP X.11	133
– монтажная секционная	MP X.Y M	127
– монтажная секционная с перфорацией	MP X.Y M P	127
– монтажная угловая	MP 06.10 PL	143
– потолочная с перфорацией	R Y.Z P	111
– потолочная с перф. и вводом для каб.	R Y.Z PK	111
– разделительная	SP X.Y N	126
– с щеточным вводом для кабелей	PV 38.21 IK	164
– секционная	DP X.Y	116
– секционная обзорная	DP X.Y V	116
– телекоммуникационная боковая	SP X.Z I	55

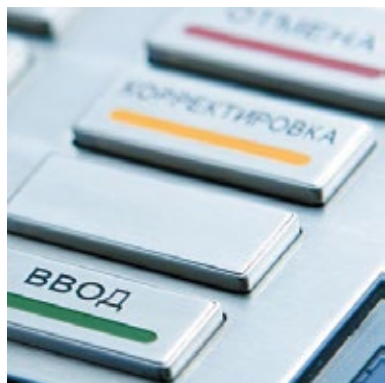
– телекоммуникационная боковая с перф.	SP X.Z IP	55
– телекоммуникационная потолочная	R Y.Z I	55
– телеком. потолочная с перф.	R Y.Z IP	55
– телекоммуникационная потолочная с щеточным вводом для кабелей	R Y.Z IK	55
– управления	MES X.Y.Z U	64
– управления из нержавеющей стали	SES X.Y.Z U	65
<b>Передние и задние элементы цоколя</b>	<b>ZA X</b>	<b>145</b>
– из нержавеющей стали	ZA X S	145
– с вентиляцией	ZA X P	145
<b>Перемычка винтовая</b>	<b>T X.10 FB</b>	<b>93</b>
– гребенчатая	T X.10 IB	93
<b>Петля стальная</b>	<b>HG 180.90 ME</b>	<b>125</b>
– цинковая	HG 180.45 ZP	125
<b>Планка защитная</b>	<b>GB X R</b>	<b>154</b>
– разделительная	GB Y	118
<b>Подставка</b>	<b>SH Y D</b>	<b>120</b>
<b>Полка</b>	<b>SH X.Z</b>	<b>140</b>
– 19"	SH 45.35 I	178
– 19" выдвижная	SH 48.35 IM	179
– 19" выдвижная	SH 48.35 IM2	179
с креплением в одной плоскости	SH 48.25 I2	178
– 19" с креплением в одной плоскости	T X MT	93
<b>Полоса маркировочная</b>	<b>CL 10 EMC</b>	<b>174</b>
<b>Прижим кабельный с контактом ЭМС</b>	<b>IK 08 MG</b>	<b>129</b>
<b>Присоединительный комплект</b>	<b>W 6.04.8.200</b>	<b>137</b>
<b>Провод заземления</b>	<b>T 2,5-4 SP DL</b>	<b>100</b>
<b>Проставка</b>	SK 8.25 (50)	140
– для шкафа компактного	SK 12.25 (50)	140
– панели потолочной	<b>SCS 91.Y.49</b>	<b>72</b>
<b>Пульт управления из нерж. стали</b>		

**Р**

<b>Разделитель клеммных групп</b>	<b>T X-16 PP</b>	<b>92</b>
– перемычек	T X-16 SP	92
<b>Рама</b>	<b>MF X.Y.Z</b>	<b>44</b>
– 19" поворотная	MC X.Y IR	180
– дополнительная к стойке телеком.	IFO X.57.00	59
– модульная	MC X.Y	132
– модульная поворотная	MC X.Y R	132
– с дополнительным вводом сверху	MF X.Y.Z D	44
– телекоммуникационная	IF X.Y.Z	54
<b>Рейка вертикальная 19" IT</b>	<b>IG X (L)</b>	<b>175</b>
– вертикальная 19"	MG X IT	175
– горизонтальная 19"	MG 48.03 I	181
– для глух. двери, для напольных шкафов	VB X G	123
– для глух. двери, для настенных шкафов	VB X	123
– измерительных трансформаторов тока и ограничителей перенапряжения	MG X CTM	188
– измерительных трансформаторов тока и ограничителей перенапряжения	MG 75 CTD	188
– кабельная	MG Y	168
– кабельная с контактом ЭМС	MG Y EMC	169
– монтажная MG	MG X.Y	141
– монтажная MG L	MG X.Y L	141
– монтажная внутренняя MG E	MG X E	142

– опорная	MG Y.03 IL	181	<b>Ш</b>		
– опорных изоляторов	MG 75 ID	189	<b>Шасси модульное</b>	MC X.Y	21
<b>Решетка с фильтром</b>	FF 08	155	<b>Шинный зажим</b>	CK 05.04	174
<b>Ролик</b>	C 12.125	149	<b>Шины заземления и зануления</b>	BB 10 E (N)	137
– с тормозом	C 12.125 T	149	<b>Шкаф компактный взрывозащищенный</b>	MES X.Y.Z Ex	31
<b>Рукоятка оперирования приводом заземляющего разъединителя</b>	HO 17 G	192	– компактный взрывозащ. из нерж. стали	SES X.Y.Z Ex	32
<b>Ручка</b>	HD 250.45 Z	152	– компактный ВОЛС	MES 60.40.21 OD	58
– поворотная с цилиндром	LH 1C.P	125	– компактный распределительный	MES X.Y.Z	17
<b>Рым-болт</b>	LE 12	111	– компактный распредел. двухдверный	MED X.Y.Z	22
<b>С</b>			– компактный распредел. из нерж. стали	SES X.Y.Z	24
<b>Светильник</b>	LA 8 F	144	– компактный распредел. с обзорной дверью	MEV X.Y.Z	20
<b>Секция</b>			– компактный телекоммуникационный	IES 09.60.54	56
– подъёма шин сзади	HOS X.Y.38	194	– компактный телекоммуникационный	IEV 12.60.55	57
– подъёма шин сбоку	HOS X.38.Z	194	3-х секционный с обзорной дверью	IEV 09.60.54	56
<b>Скобы для монтажа к стене</b>	WB 6 (I),	114	– компактный телеком. с обзорной дверью	MKM X.Y.Z	42
	WB 8 (B),	114	– компьютерный	MPS X.Y.Z	38
	WB 12	115	– распределительный	MPD X.Y.Z	41
– на стене из нержавеющей стали	WB 8 S (8 BS)	114	– распределительный двухдверный	SPS X.Y.Z	39
<b>Соединительный комплект</b>	IK 01 (I),	150	– распределительный из нерж. стали	MPV X.Y.Z	40
	IK 02,	150	– распределительный с обзорной дверью	IPP X.60.100 P	53
	IK 03	150	– серверный IT	MPP X.Y.Z	46
– цоколей	IK 01 ZA	151	– серверный	IPV X.60.100 P	53
<b>Средняя часть пульта</b>	MCS 20.80.81 D	70	– серверный IT с обзорной дверью	IPV X.Y.Z	52
<b>Стойка монтажная</b>	ZL X.Y	153	– телеком. с обзорной дверью		
– телекоммуникационная	IFO 24.57.74	59	<b>Шкаф комплектного распределительного устройства на базе корпуса HWD</b>	HWD 220.75.110	80
<b>Т</b>			<b>Шкаф комплектного распределительного устройства на базе корпуса HWM</b>	HWM 230.Y.130	82
<b>Тележка аппаратная</b>	HC X	192	<b>DIN - рейка</b>	DR X.Y	138
<b>Терморегулятор</b>	TS 6.230 NC	158			
<b>Траверса монтажная CL</b>	MG X.04 CL	130			
– С	MG X.04 C	130			
<b>У</b>					
<b>Угловой элемент цоколя телеком.</b>	Z 100 I	146			
<b>Упор на DIN-рейку</b>	T 30 CL	92			
<b>Ф</b>					
<b>Фланец короба шинного моста</b>	MG 38 NB	198			
<b>Фиксатор монтажной панели</b>	B 6 MP	129			
<b>Ц</b>					
<b>Цоколь сейсмостойкий</b>	ZA 80.60 EQ	131			
– телекоммуникационный	ZA Y.Z I	146			
– телеком. с защитой от опрокидывания	ZA 60.100 IM	146			
– увеличенный	ZH X.Y	148			

Мы оставляем за собой право внести изменения при проектировании и производстве продукции



## КАЧЕСТВО, ДОСТУПНОЕ КАЖДОМУ

«ПРОВЕНТО» предлагает не только качественные изделия, но также комплексные решения и рекомендации в рамках коммерческого сотрудничества.

«ПРОВЕНТО» использует весь свой потенциал для предоставления своим клиентам технической поддержки на самом высоком уровне.

«ПРОВЕНТО» – многопрофильная компания и является лидером в производстве вентиляционных систем и корпусов терминальных. Подробно на [www.provento.ru](http://www.provento.ru)

Тел: (831) 437-44-44  
E-mail: [sales@provento.ru](mailto:sales@provento.ru)  
[www.provento.ru](http://www.provento.ru)

